

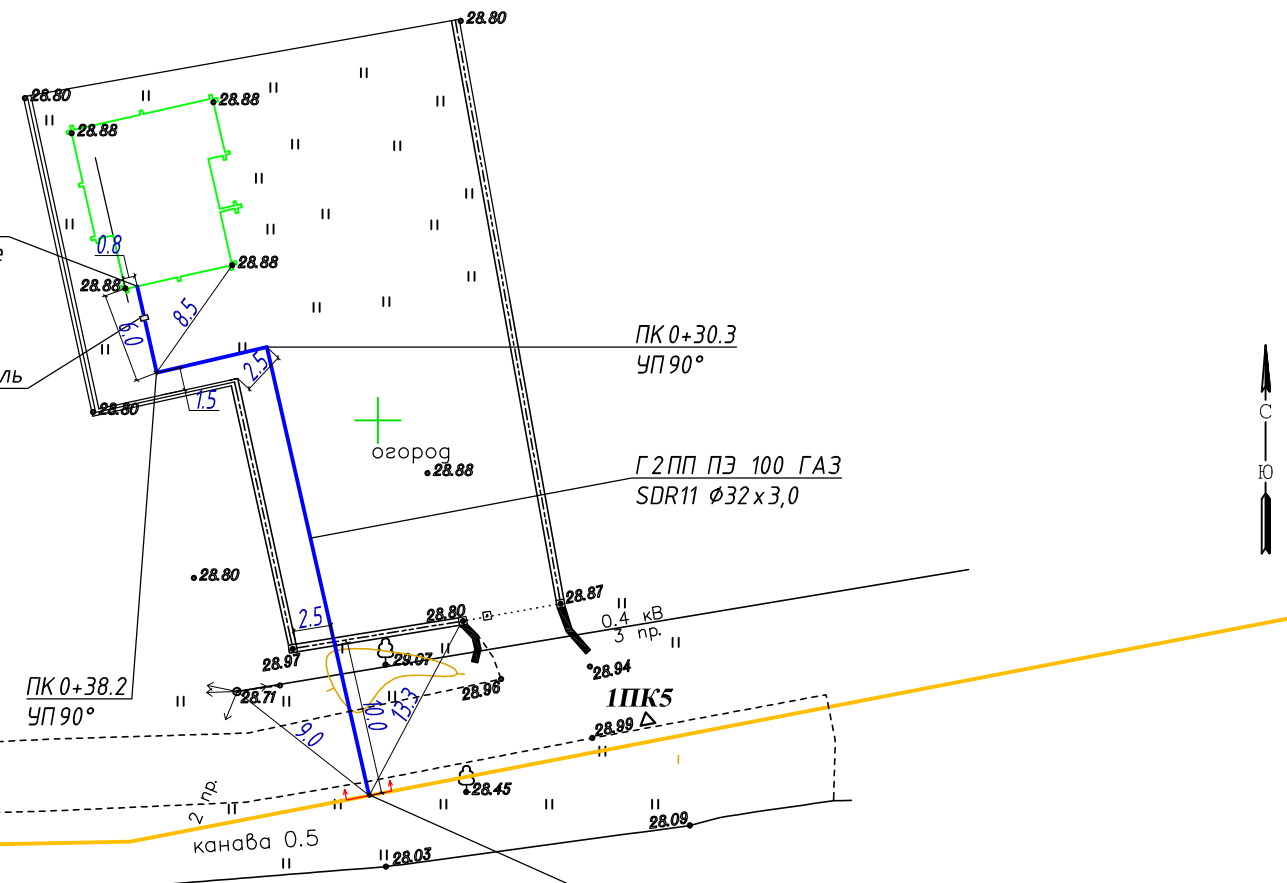
Условные обозначения

- Г2 Существующий полиэтиленовый газопровод среднего давления
- Г2ПП Проектируемый полиэтиленовый газопровод среднего давления
- ↕↕ Граница проектирования

План прокладки газопровода среднего давления по участку  
М 1:500

ПК 0+44.0 Выход газопровода среднего давления Ду 25х3.2 из земли на фасад жилого дома в футляре Ø57х3.0мм изоляция футляра "весьма усиленная". Увязано с шифр 1117-ГСН-2016 лист 3,4.

ПК 0+42.0-неразъемное соединение ПЭ-сталь 32/25мм, см. черт. 1121-2016. П.



Примечание:

При обнаружении действующих подземных коммуникаций и других сооружений, обозначенных и не обозначенных на топосъемке, земляные работы приостанавливают, на место вызывают представителей организаций, эксплуатирующих эти сооружения, одновременно указанные места ограждаются и принимаются меры для их сохранности от повреждений. Газопровод прокладывают на расстоянии 1,5м от деревьев, зеленые насаждения, препятствующие прокладке газопровода необходимо вырубать.

ПК 0+0.0-Точка врезки ПЭ г/да среднего давления Ø32х3,0мм в строящийся подземный ПЭ г/д среднего давления Ø90х8,2мм. Арматура для врезки под давлением седловой отвод 90/32мм. Увязано с проектом шифр 14484, разработанным ПКЦ ОАО "ГГРЛО".

ООО "ВЕКТОР ГЕОДЕЗИИ"

Свидетельство о допуске к работам по инженерным изысканиям серия СРО №СРОСИ-И-02362.1-13052015 от 13.05.2015  
Юр. адрес: Ленинградская обл., г.Тосно, ул.Советская д.9В

Топографический план		ЛИСТОВ	ЛИСТ
		1	1
Адрес: Ленинградская область, д. Ивановский остров, д.19		Масштаб 1:500	
Горизонтальная и вертикальная съемка местности на май 2016 г.		Система координат-местная 1964 г. Система высот-Балтийская	
Приложение: технический отчет, векторный электронный план			
Ген.директор	Бурдо М.В	Картограф	Федотова С.В.
Нач.отдела	Бурдо М.В	Корректор	Постнова И.В
Топограф	Пашнев П.Е		

План прокладки газопровода согласован.

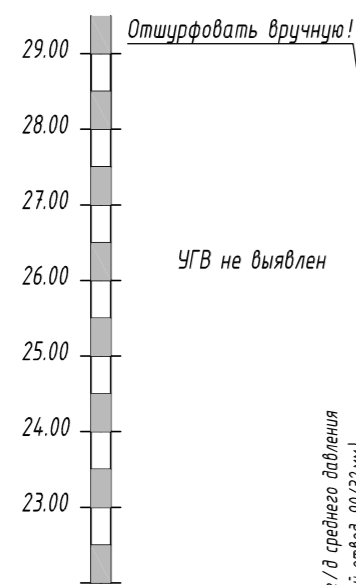
\_\_\_\_\_Хазова А.С.

1121-2016-ГСН							
Газоснабжение жилого дома по адресу: Лен. обл. Волховский район, д. Ивановский Остров, д. 19							
Изм.	Кол.ч.	Лист	?док.	Подпись	Дата		
Разраб		Тарасов					
Н.контролер		Чупова			08.16		
Проверил		Шпак			08.16		
Утвердил		Шпак			08.16		
Наружное газоснабжение					Стадия	Лист	Листов
					П,Р	2	4
План прокладки газопровода среднего давления					ООО "ТеплоГазСервис"		

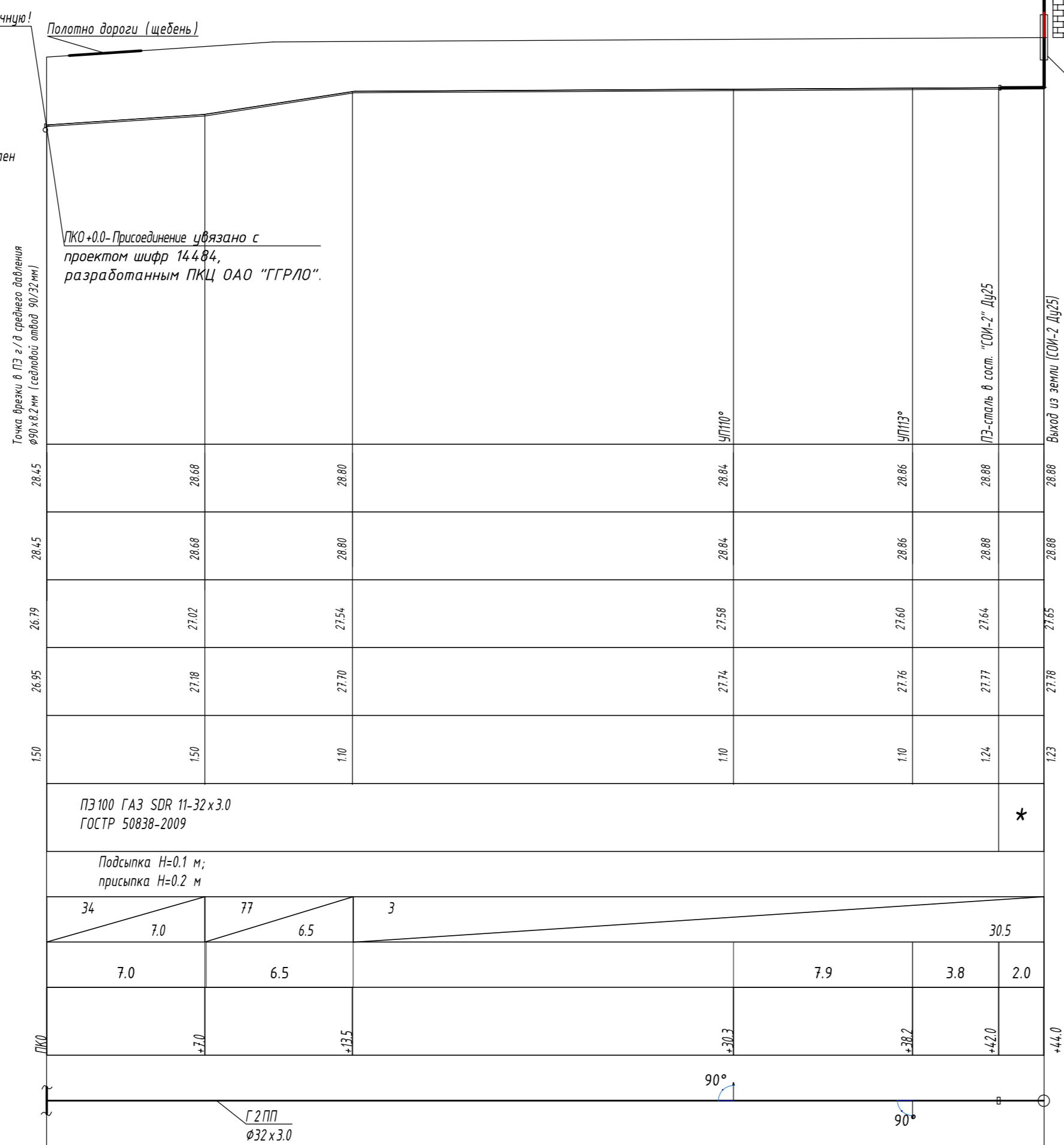
Согласовано  
Взам. инв. ?  
Подл. и дата  
Инв. ? подл.

**Продольный профиль прокладки газопровода  
среднего давления М 1:100**

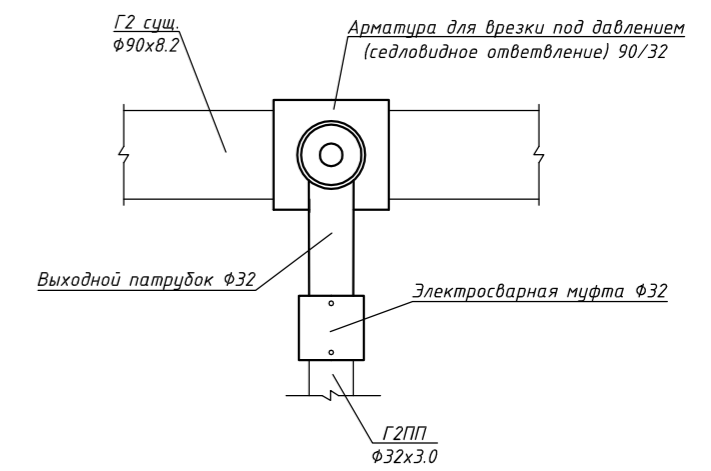
Выход газопровода из земли на фасад  
жилого дома Ду 25х3.2 в футляре  $\Phi 57 \times 3.0$ .  
Увязано с 1121-2016-ГСН лист 2,4.



М 1:200 по горизонтали  
М 1:100 по вертикали



**Схема врезки в существующий  
газопровод**

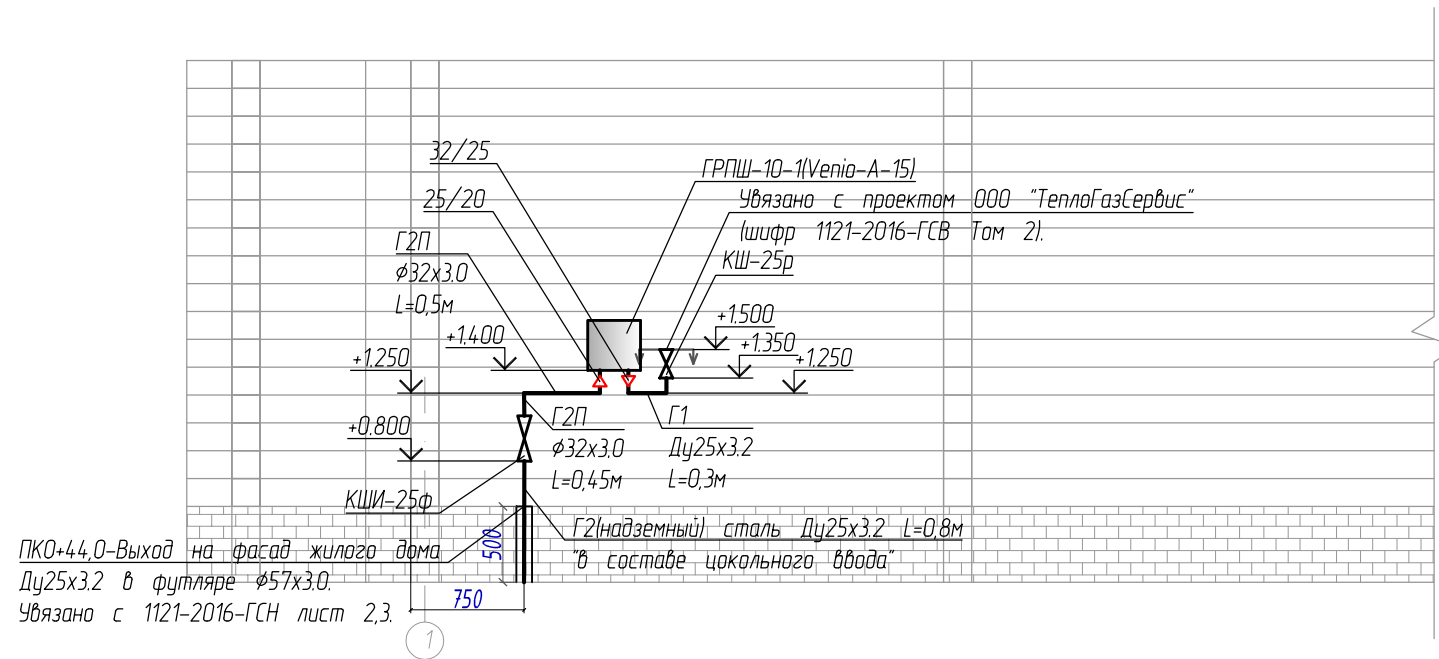


\* - Труба ст. Ду 25х3.2 ГОСТ 3262-75 в изол. "весьма усиленная" в составе "СОИ-2"

Согласовано			
Изм.?	Подп.	и дата	Взам. инв. ?
Инв.?	подп.		

1121-2016-ГСН				
Газоснабжение жилого дома по адресу: Лен. обл. Волховский район, д. Ивановский Остров, д. 19				
Изм.	Кол.чч.	Лист	?доп.	Подпись
Разраб		Тарасов		
Н.контрлер		Чупова		08.16
Проверил		Шлак		08.16
Утвердил		Шлак		08.16
Наружное газоснабжение			Стадия	Лист
Продольный профиль прокладки газопровода среднего давления			П,Р	3
			Листов	4
			000 "ТеплоГазСервис"	

**Фасад здания жилого дома**  
**М 1:50**



Согласовано

Взаим. инв. ?

Подп. и дата

Инв. ? подл.

+0,000  
уровень земли

Примечание: Газопровод крепить крючьями  
в соответствии с черт. 1121-2016.П  
(шаг опор 2.0 м)

1121-2016-ГСН

Газоснабжение жилого дома по адресу: Лен. обл.  
Волховский район, д. Ивановский Остров, д. 19

Изм.	Кол.ч.	Лист	?док.	Подпись	Дата
Разраб		Тарасов			
Н.контролер		Чупова			08.16
Проверил		Шпак			08.16
Утвердил		Шпак			08.16

Наружное газоснабжение

Стадия Лист Листов

П,Р 4 4

Прокладка газопровода среднего  
и низкого давления по фасаду дома

ООО  
"ТеплоГазСервис"

Позиция	Наименование и техническая характеристика	Тип, марка, обозначение документа, опросного листа	Код оборудования, изделия, материала	Завод - изготовитель	Единица измерения	Кол.	Масса ед., кг	Примечание
1	2	3	4	5	6	7	8	9
	<b>ПРОМЫШЛЕННАЯ ТРУБОПРОВОДНАЯ АРМАТУРА</b>							
	Кран шаровый изолирующий фланцевый, Ду-25 мм Ру=1,6МПа	ТУ 3742-001-09665304-2013	КШИ-25ф	ООО "Ортега Групп"	шт	1		№36008185
	Кран шаровый резьбовой, Ду-25 мм Ру=1,6МПа	ТУ 3742-001-09665304-2013	КШ-25р	ООО "Ортега Групп"	шт	1		№36045155
	<b>СТАЛЬНЫЕ ТРУБЫ</b>							
	Труба стальная эл.сварная Ø 57x3.0 ГОСТ 10704- 91 гр.В ст10 ГОСТ 10705- 80 в изоляции "в.у." L=1.0м				шт	1		Футляр
	Труба стальная холоднодеформированная Ø 32x3.0 ГОСТ 8734- 75 гр.В ст10 ГОСТ 8733- 74			ОАО "Геовоуральский новотрубный завод"	м	1.1		Среднее давление
	Труба стальная водогазопроводная обыкновенная Ду-25x3.2	ГОСТ 3262-75		АО "ВМЗ" г.Выкса	м	0.7		Низкое давление
	<b>Полиэтиленовые трубы</b>							
	Трубы из полиэтилена марки ПЭ 100 ГАЗ SDR 11.0- Ø 32x3.0	ГОСТ Р 50838-2009		ЗАО "Нордпайп"	м	33.7		Среднее давление
	Лента сигнальная с несмываемой надписью "ГАЗ"			ООО "НПО Протэкт"	м	35.7		
	<b>СТАНДАРТИЗИРОВАННОЕ ОБОРУДОВАНИЕ</b>							
	Арматура для врезки под давлением с удлиненным выходным патрубком (седловой отвод 90/32)			"FOX-FITTINGS" Польша	шт	1	0,515	
	Соединительная муфта п.э. электросварная Ø 32мм			"FOX-FITTINGS" Польша	шт	2	0.064	
	Цокольный ввод "Г-образный" (ЦВПС-Г) 32/25 (ПЭ100 SDR11, сталь 3262-75) 2x2.5м	1121-2016-П		ООО "ПК АИР-ГАЗ"	шт	1		"Гусак" 2/2м
	Переход К-1-33.7x3.2-26.9x3.2	ГОСТ 17378 -2001		ООО "Сантехстрой"	шт	1	0.12	25/20

Сварное соединение сварных труб должно быть равнопрочно основному металлу труб или иметь гарантированный заводом - изготовителем

согласно стандарту или техническим условиям на трубы коэффициент прочности сварного соединения. см. СНиП 42-01-2002

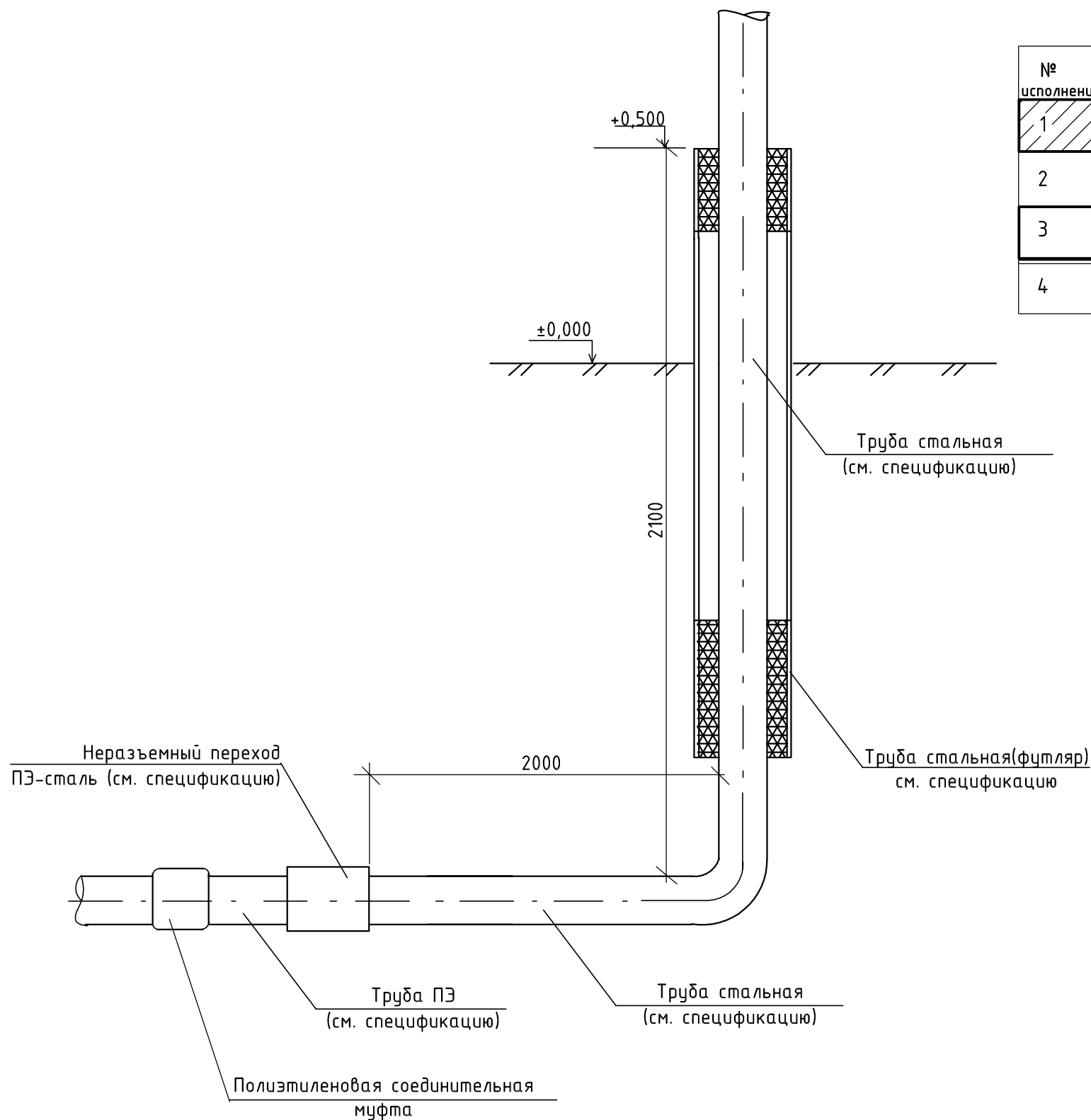
						1121-2016.C				
						Газоснабжение жилого дома по адресу: Лен. обл. Волховский район, д. Ивановский Остров, д. 19				
Изм.	Кол.уч.	Лист	?док.	Подпись	Дата	Наружное газоснабжение		Стадия	Лист	Листов
Разраб.		Тарасов			08.16			П,Р	1	2
Н.контроль		Чупова			08.16					
ГИП		Шпак			08.16					
Утвердил		Шпак			08.16					
						Спецификация		ООО "ТеплоГазСервис"		

1021100000

Изм. ? подл. Подп. и дата Взам. инв. ?



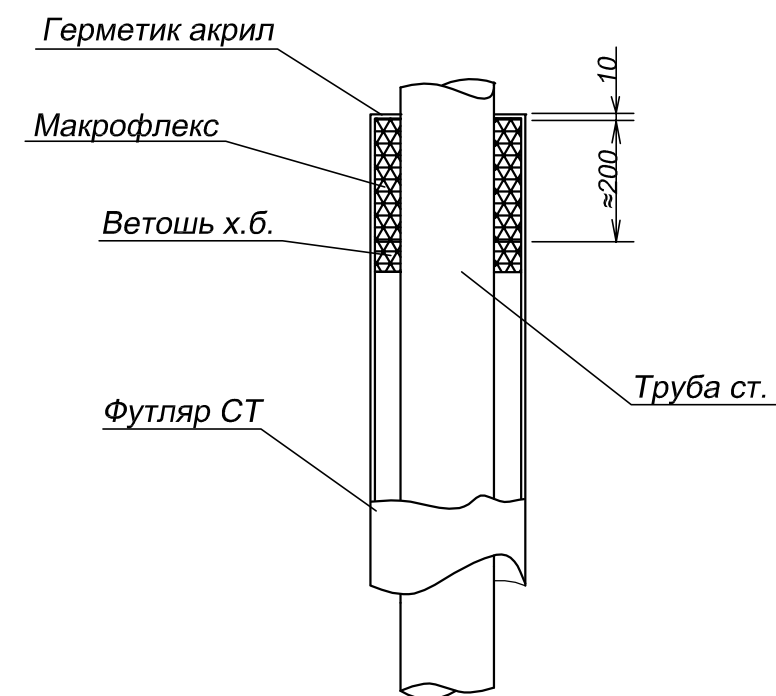
## Исполнение №2



## Спецификация

№ исполнения	Н/соед	Трубы	ГОСТ	Ед.изм	Кол-во	Футляр
1	32/25	ПЭ80ГАЗ SDR11 32x3,0 сталь Ду25x3,2 в изол. "в/у" типа	ГОСТ Р50838-95 ГОСТ 3262	м м	0,5 4,0	ст.57x3,0 в изол. "в/у" типа - 1,5м
2	40/42	ПЭ80ГАЗ SDR11 40x3,7 ст. 42x3,0 в изол. "в/у" типа	ГОСТ Р50838-95 ГОСТ 8732	м м	0,5 3,6	ст.89x4,0 в изол. "в/у" типа - 1,5м
3	63/57	ПЭ80ГАЗ SDR11 63x5,8 сталь 57x3,5 в изол. "в/у" типа	ГОСТ Р50838-95 ГОСТ 8732	м м	0,5 3,6	ст.108x4,0 в изол. "в/у" типа - 1,5м
4	90/89	ПЭ80ГАЗ SDR11 90x8,2 сталь 89x4.0 в изол. "в/у" типа	ГОСТ Р50838-95 ГОСТ 8732	м м	0,5 3,6	ст.159x4,0 в изол. "в/у" типа - 1,5м

## Герметизация футляра



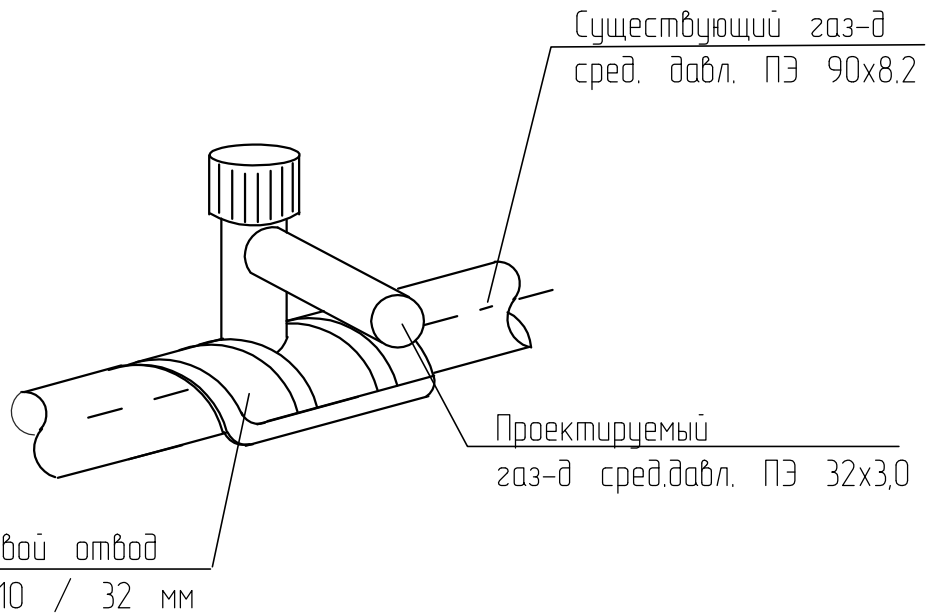
### ПРИМЕЧАНИЕ:

- Для исключения разрыва газопровода на выходе из земли предусмотрено компенсирующее устройство в виде свободного поворота газопровода по стене дома.
- Крепление газопровода на выходе из грунта предусмотрено скользящими опорами для обеспечения самокомпенсации.
- Предусмотреть отверстие в футляре для контроля межтрубного пространства на загазованность.

						1121-2016.П			
						Газоснабжение жилого дома по адресу: Лен. обл. Волховский район, д. Ивановский Остров, д. 19			
Изм.	Кол.уч.	Лист	?док.	Подпись	Дата	Наружный газопровод	Стадия	Лист	Листов
Разраб.		Тарасов			08.16		П,Р		1
Н.контроль		Чупова			08.16				
ГИП		Шпак			08.16				
Утвердил		Шпак			08.16	Выход газопровода из земли (СОИ-2)	ООО "ТеплоГазСервис"		

Изм. ? подл. Подп. и дата Взам. инв. ?

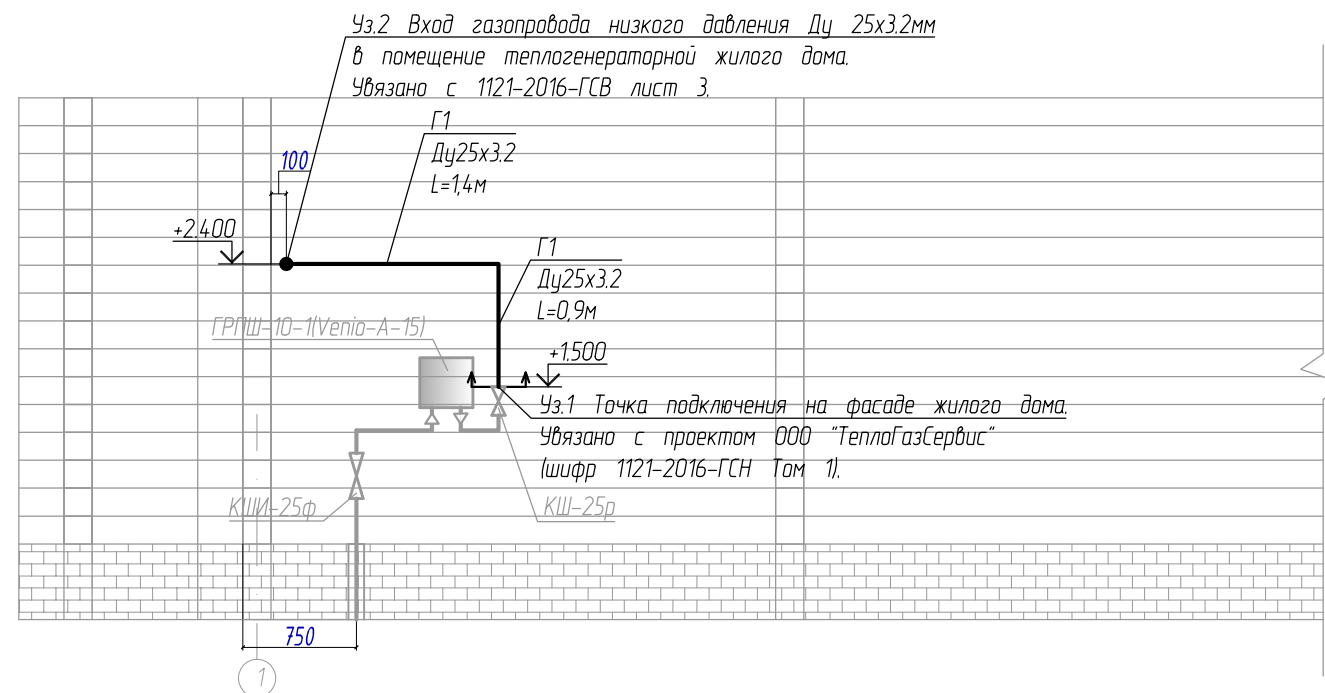
## Схема врезки в существующий газопровод




Инв.?	Подл.	И дата	Взам. инв. ?
-------	-------	--------	--------------

1121-2016-П					
Газоснабжение жилого дома по адресу: Лен. обл. Волховский район, д. Ивановский Остров, д. 19					
Изм.	Кол.чч.	Лист	?док.	Подпись	Дата
Разраб.		Тарасов			08.16
Н.контр.		Чупова			08.16
ГИП		Шпак			08.16
Утвердил		Шпак			08.16
Газоснабжение. Приложения				Стадия Р	Лист  Листов 1
Узел врезки				ООО "ТеплоГазСервис"	

**Фасад здания жилого дома**  
**М 1:50**

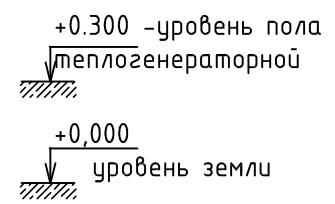


Уз.2 Вход газопровода низкого давления Ду 25x3.2мм  
в помещение теплогенераторной жилого дома.  
Увязано с 1121-2016-ГСВ лист 3.

Уз.1 Точка подключения на фасаде жилого дома.  
Увязано с проектом ООО "ТеплоГазСервис"  
(шифр 1121-2016-ГСН Том 1).

Согласовано

Инв. ? подл.	Подп. и дата	Взам. инв. ?

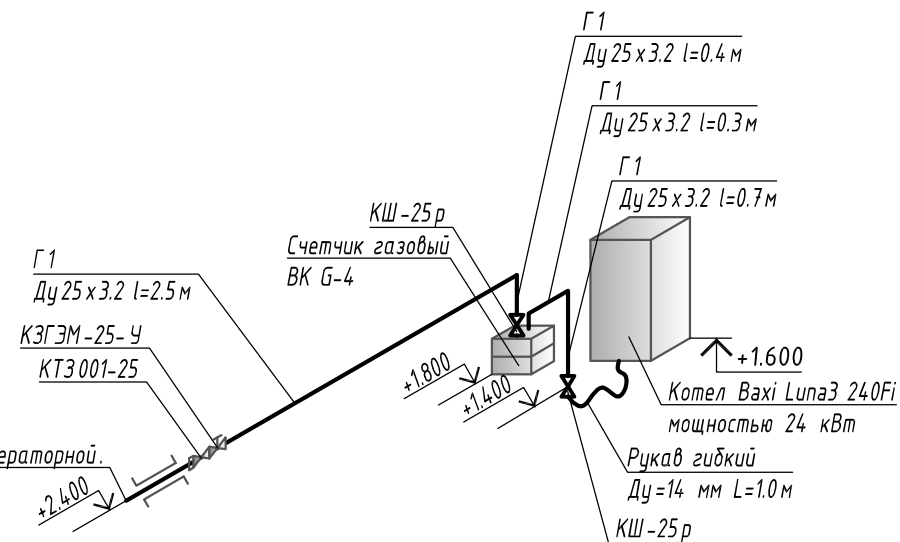
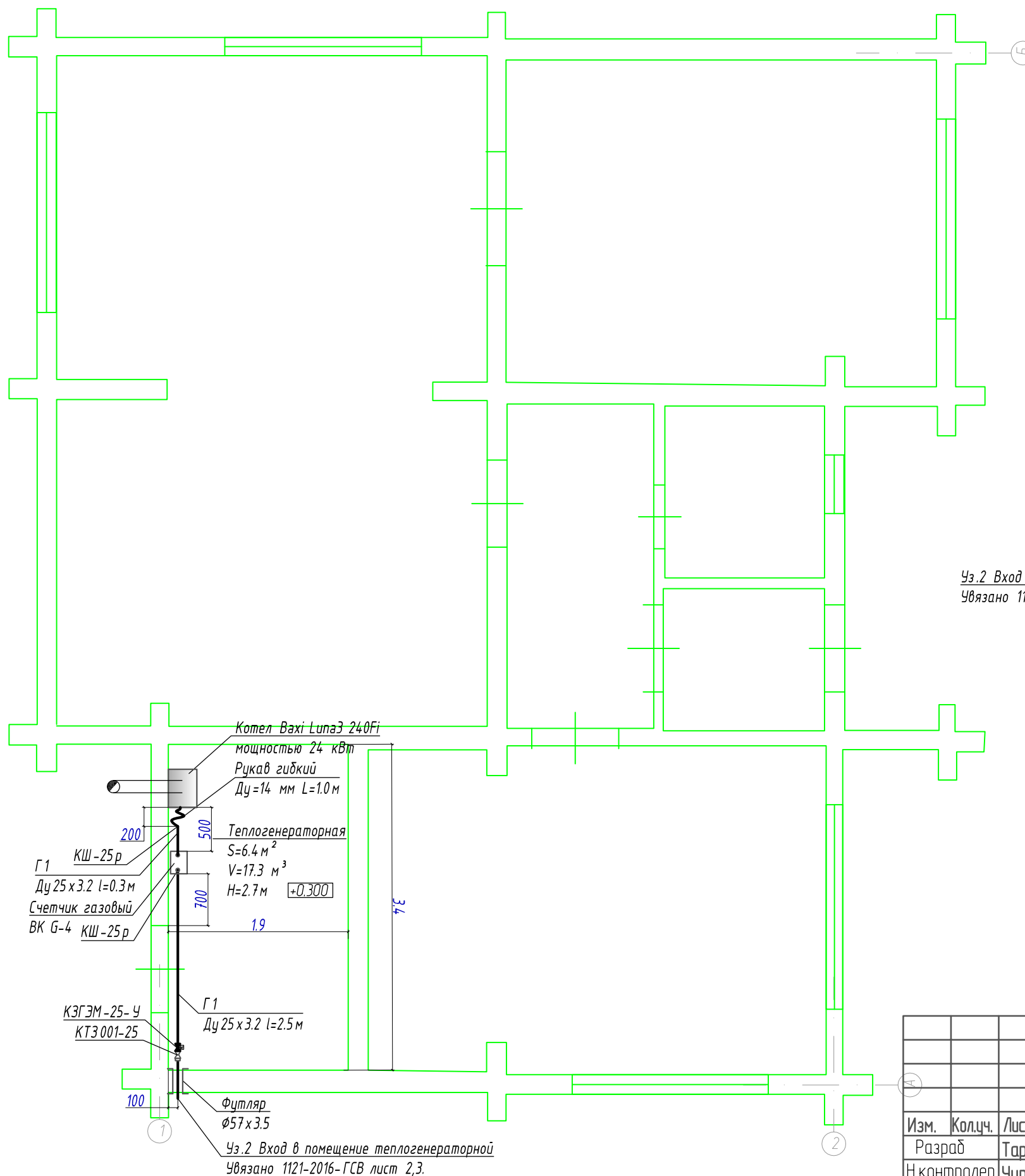


Примечание: Газопровод крепить крючьями  
в соответствии с черт. 1121-2016.П  
(шаг опор 2.0 м)

1121-2016-ГСВ					
Газоснабжение жилого дома по адресу: Лен. обл. Волховский район, д. Ивановский Остров, д. 19					
Изм.	Кол.ч.	Лист	? док.	Подпись	Дата
Разраб		Тарасов			
Н.контролер		Чупова			08.16
Проверил		Шпак			08.16
Утвердил		Шпак			08.16
Наружное газоснабжение				Стадия	Лист
Прокладка газопровода низкого давления по фасаду жилого дома				П,Р	2
				Листов	3
				ООО "ТеплоГазСервис"	



План прокладки г-да низкого давления на первом этаже жилого дома М 1:50



Уз.2 Вход в помещение теплогенераторной.  
Увязано 1121-2016-ГСВ лист 2,3.

+0.300 -уровень пола  
теплогенераторной  
+0.000  
уровень земли

Примечание: Газопровод крепить крючьями  
в соответствии с черт. 1121-2016.П  
(шаг опор 2.0 м)

План прокладки газопровода согласован.

Хазова А.С.

Инв. ? подл.	
Подп. и дата	
Взаим. инв. ?	

1121-2016-ГСВ							
Газоснабжение жилого дома по адресу: Лен. обл. Волховский район, д. Ивановский Остров, д. 19							
Изм.	Кол.ч.	Лист	док.	Подпись	Дата		
Разраб		Тарасов					
Н.контролер		Чупова			08.16		
Проверил		Шпак			08.16		
Утвердил		Шпак			08.16		
Газоснабжение. Внутренние устройства					Стадия	Лист	Листов
План прокладки газопровода на первом этаже жилого дома					П,Р	3	3
					ООО "ТеплоГазСервис"		

Позиция	Наименование и техническая характеристика	Тип, марка, обозначение документа, опросного листа	Код оборудования, изделия, материала	Завод - изготовитель	Единица измерения	Кол.	Масса ед., кг	Примечание
1	2	3	4	5	6	7	8	9
	<b>ОБОРУДОВАНИЕ</b>							
	Котел Вах1 Luna3 240Fi мощностью 24 кВт с закрытой камерой сгорания			Италия	шт	1		
	<b>ПРОМЫШЛЕННАЯ ТРУБОПРОВОДНАЯ АРМАТУРА</b>							
	Кран шаровой Ру0.1МПа, Ду-25		КШ-25р	Фирма "ТК s.r.l" Италия	шт	1		
	Клапан термозапорный резьбовой, Ду-25	ТУ 1842-001-18366538-99	КТЗ 001-25	ООО ПКФ "СГК" г. Саратов	шт	1		
	<b>ТРУБЫ</b>							
	Труба стальная водогазопроводная обыкновенная Ду-25х3.2	ГОСТ 3262-75		АО "ВМЗ" г.Выкса	м	6,4		
	Труба стальная эл.сварная Ø 57х3.5 ГОСТ 10704- 91 гр.В ст10 ГОСТ 10705- 80			АО "ВМЗ" г.Выкса	м	0,3		Футляр(1шт.)
	Рукав гибкий изолирующий L=1,0м Ду 14 мм	ГОСТ 9356-75		ООО «ПК Русло» г. Санкт-Петербург	шт	1		
	<b>СТАНДАРТИЗИРОВАННОЕ ОБОРУДОВАНИЕ</b>							
	Отвод 90° (Дн 33.7х3.2)	ГОСТ 17375 -2001		ООО "Сантехстрой"	шт	5		Ду 25
	<b>НЕСТАНДАРТИЗИРОВАННОЕ ОБОРУДОВАНИЕ</b>							
	Крепление газопровода Ду25 к деревянной или кирпичной стене	1121-2016-П			шт	5		
	Прокладка газопровода Ду25в футляре	1121-2016-П			шт	1		

Сварное соединение сварных труб должно быть равнопрочно основному металлу труб или иметь гарантированный заводом - изготовителем

согласно стандарту или техническим условиям на трубы коэффициент прочности сварного соединения. см. СНиП 42-01-2002

						<b>1121-2016-ГСВ.С</b>			
						Газоснабжение жилого дома по адресу: Лен. обл. Волховский район, д. Ивановский Остров, д. 19			
Изм.	Колуч.	Лист	?док.	Подпись	Дата	Газоснабжение. Внутренние устройства	Стадия	Лист	Листов
Разраб.		Тарасов			08.16		П,Р	1	2
Н.контроль		Чупова			08.16				
ГИП		Шпак			08.16				
Утвердил		Шпак			08.16				
						Спецификация	ООО "ТеплоГазСервис"		

Изм.?подл.  
Подп. и дата  
Взам. инв. ?

Позиция	Наименование и техническая характеристика	Тип, марка, обозначение документа, опросного листа	Код оборудования, изделия, материала	Завод - изготовитель	Единица измерения	Кол.	Масса ед., кг	Примечание
1	2	3	4	5	6	7	8	9
	<b>КОНТРОЛЬНО-ИЗМЕРИТЕЛЬНЫЕ ПРИБОРЫ</b>							
	Счетчик газа диафрагменный с комплектом							
	штуцеров, пределы измерения объемного расхода 0.04-6.0 м3/ч	ВК G-4		ЭльстерГазэлектроника	шт.	1		№04678248
	температурное исполнение от -40 до +55 С (движение газа слева направо)							
	<b>ИЗДЕЛИЯ И МАТЕРИАЛЫ</b>							
	Эмаль ПФ-115 "Универсал"	ТУ 2312-003-76174671-2005		ООО "Тиккурила"	кг	0.3		
	Грунтовка ГФ-021 "Универсал"	ТУ 2312-024-76174671-2005		ООО "Тиккурила"	кг	0.3		
	Электрод LB-52U Ø2,6мм	ТУ 1272-001-2005		Kobe Steel, Ltd	кг	0.3		
