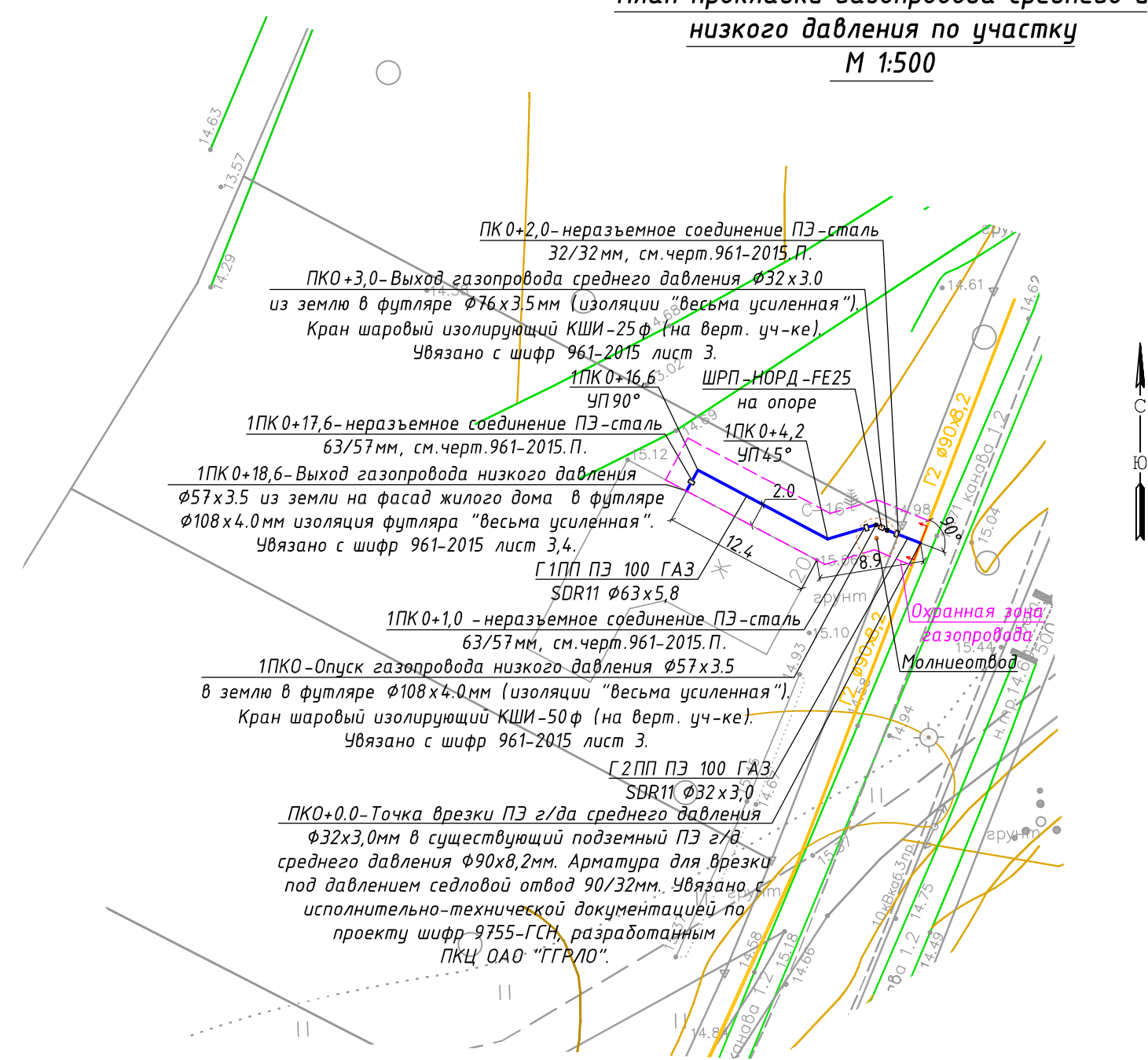


План прокладки газопровода среднего и низкого давления по участку М 1:500

- Условные обозначения
- Г2 Существующий полиэтиленовый газопровод среднего давления
 - Г2ПП Проектируемый полиэтиленовый газопровод среднего давления
 - Г1ПП Проектируемый полиэтиленовый газопровод низкого давления
 - Г2П Проектируемый стальной газопровод среднего давления
 - Г1П Проектируемый стальной газопровод низкого давления
 - Пункт редуцирования газа шкафной
 - ↕↕ Граница проектирования
 - Охранная зона газопровода
 - Молниеотвод



Примечание:

При обнаружении действующих подземных коммуникаций и других сооружений, обозначенных и не обозначенных на топосъемке, земляные работы приостанавливают, на место вызывают представителей организаций, эксплуатирующих эти сооружения, одновременно указанные места ограждаются и принимаются меры для их сохранности от повреждений. Газопровод прокладывать на расстоянии 1,5м от деревьев, зеленые насаждения, препятствующие прокладке газопровода необходимо вырубить.

План прокладки газопровода согласован.

_____ Погорелов П. А.

		ООО "ВЕКТОР ГЕОДЕЗИИ"	
Свидетельство о допуске к работам по инженерным изысканиям серия СРО №СРОСИ-И-02362.1-13052015 от 13.05.2015 Юр. адрес: Ленинградская обл., г.Тосно, ул.Советская д.9В			
Топографический план	ЛИСТОВ	ЛИСТ	
	1	1	
Адрес: Ленинградская обл., Выборский район, КЭПК "Приветнинское", участок № 20		Масштаб 1:500	
Горизонтальная и вертикальная съемка местности на декабрь 2015 г.		Система координат - местная - 1964 г. Система высот - Балтийская	
Приложение: векторный электронный план			
Ген. директор	Бурдо М.В.	Картограф	Федотова С.В.
Нач. отдела	Бурдо М.В.	Корректор	Постнова И.В.
Топограф	Пашнев П.Е.		



961-2016-ГСН					
Газоснабжение жилого дома по адресу: Выборский р-н, КЭПК "Приветнинское", участок 20					
Изм.	Кол.ч.	Лист	?док.	Подпись	Дата
Разраб		Тарасов			
Н.контролер		Чупова			03.16
Проверил		Шпак			03.16
Утвердил		Шпак			03.16
Наружное газоснабжение					Стадия
					Лист
					Листов
План прокладки газопровода среднего и низкого давления					000
					"ТеплоГазСервис"

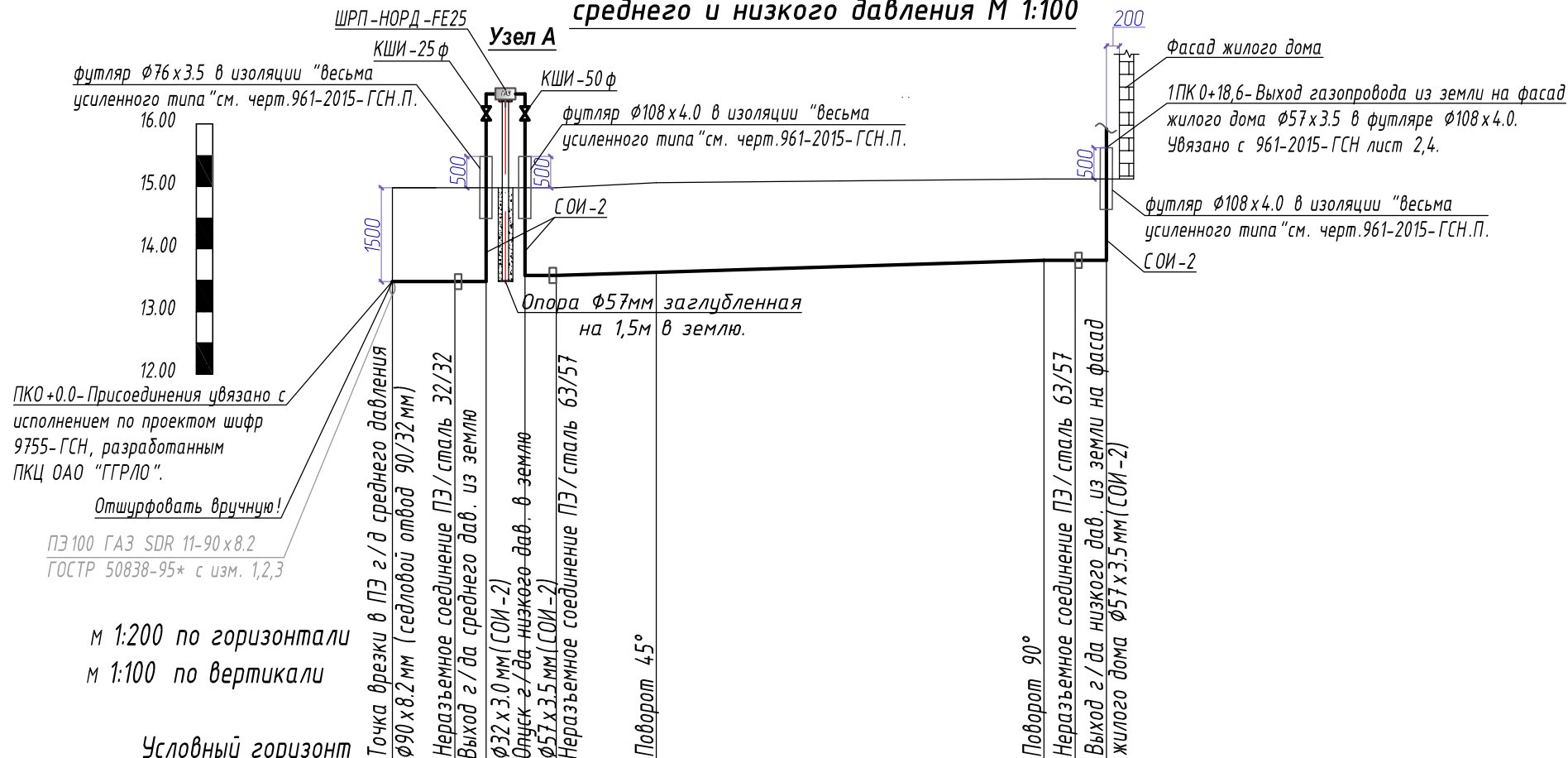
Согласовано

Взаим. инв. ?

Подп. и дата

Инв. ? подл.

**Продольный профиль прокладки газопровода
среднего и низкого давления М 1:100**



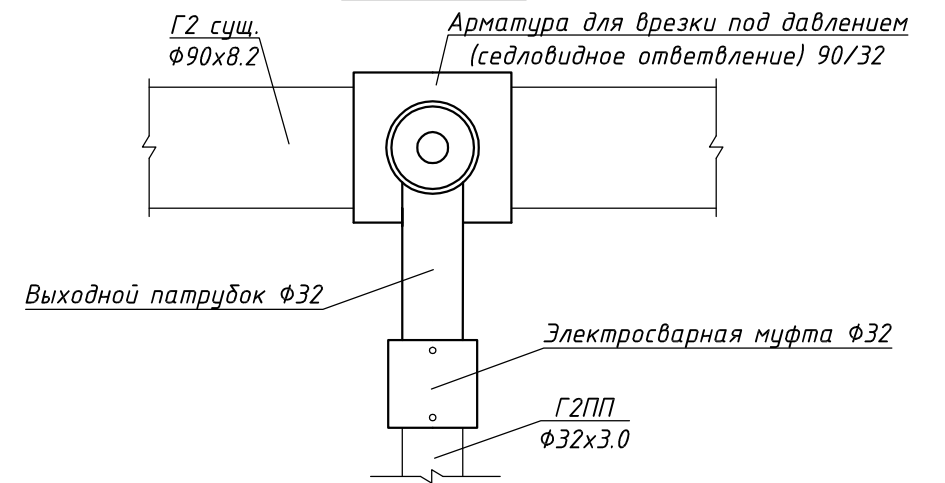
ПКО+0.0-Присоединения увязано с исполнением по проекту шифр 9755-ГСН, разработанным ПКЦ ОАО "ГГРЛО".
Отшурфовать вручную!
ПЗ 100 ГАЗ SDR 11-90x8.2
ГОСТР 50838-95* с изм. 1,2,3

м 1:200 по горизонтали
м 1:100 по вертикали

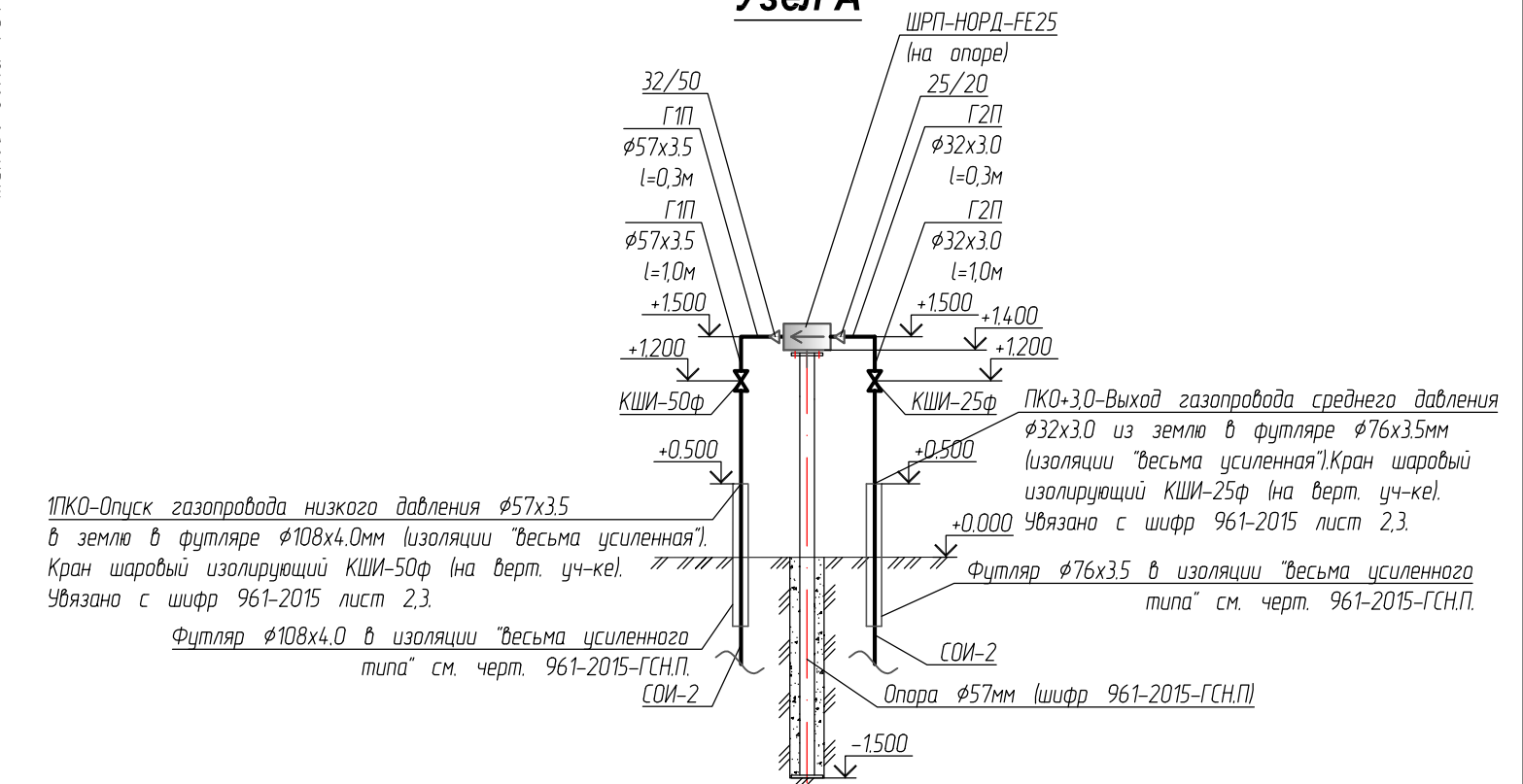
Условный горизонт

Отметка земли проектная, м	14.98	14.98	14.98	14.98	14.98	15.12	15.12	15.12	
Отметка земли фактическая, м	14.98	14.98	14.98	14.98	14.98	15.12	15.12	15.12	
Отметка дна траншеи, м	13.38	13.38	13.38	13.42	13.42	13.66	13.66	13.66	
Отметка верха трубы, м	13.51	13.51	13.51	13.58	13.58	13.82	13.82	13.82	
Глубина траншеи, м	1.60	1.60	1.60	1.56	1.56	1.46	1.46	1.46	
Обозначение трубы и тип изоляции	***	**	*	ПЗ 100 ГАЗ SDR 11-63x5.8 ГОСТР 50838-95* с изм. 1,2,3					
Основание	Подсыпка Н=0.1 м; присыпка Н=0.2 м		Подсыпка Н=0.1 м; присыпка Н=0.2 м						
Уклон	0.0	0.0	14.4	0.0					
Длина, м	3.0	1.0	16.6	2.0					
Расстояние, м	2.0	1.0	1.0	4.2	12.4	1.0	1.0		
Пикет	ПКО+0.0	ПКО+2.0	ПКО+3.0	ПКО+0.0	ПКО+1.0	ПКО+4.2/УП45	ПКО+16.6/УП90	ПКО+17.6	ПКО+18.6
Развернутый план									

Схема врезки в существующий газопровод



Узел А



* Ø57x3.5 Гост 8732 в изоляции "весьма усиленного типа" см. черт.961-2015-ГСН.П.

ПРИМЕЧАНИЕ:

- * - Ø57x3.5 Гост 8732 в изоляции "весьма усиленного типа" см. черт.961-2015.П.
- ** - Ø32x3.0 Гост 8732 в изоляции "весьма усиленного типа" см. черт.961-2015.П.
- *** - ПЗ 100 ГАЗ SDR 11-32x3.0 ГОСТР 50838-95* с изм. 1,2,3

961-2016-ГСН

Газоснабжение жилого дома по адресу:
Выборский р-н, КЭПК "Приветнинское", участок 20

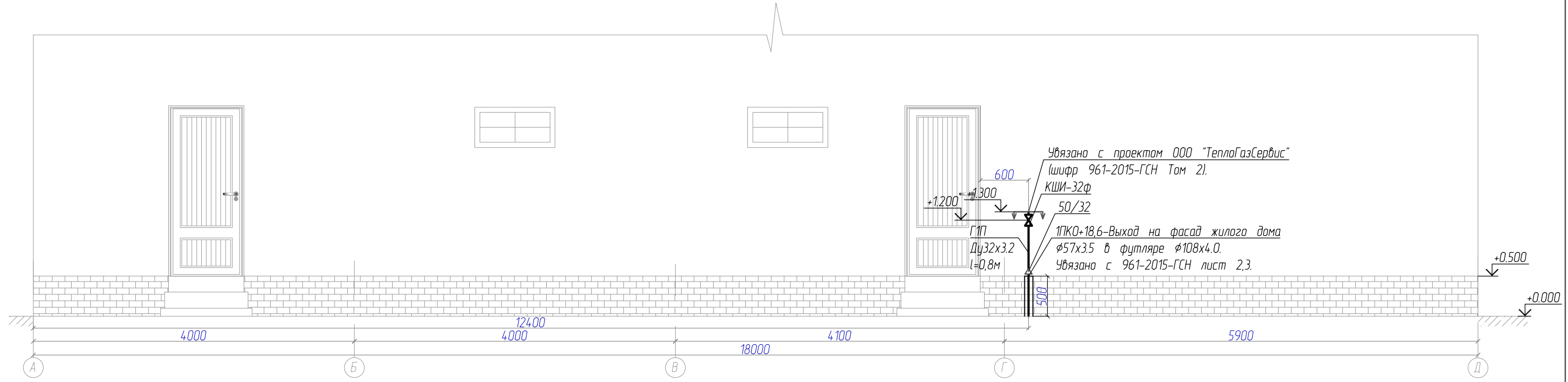
Изм.	Кол.ч.	Лист	Зад.	Подпись	Дата
Разраб		Тарасов			
Н.контролер		Чупова			03.16
Проверил		Шпак			03.16
Утвердил		Шпак			03.16

Наружное газоснабжение

Продольный профиль прокладки
газопровода сред. и низ. давления

Стадия	Лист	Листов
П,Р	3	4
ООО "ТеплоГазСервис"		

Фасад здания жилого дома
М 1:50



Увязано с проектом ООО "ТеплоГазСервис"
(шифр 961-2015-ГСН Том 2).
КШИ-32ф
50/32
1ПК0+18.6-Выход на фасад жилого дома
ф57x3.5 в футляре ф108x4.0.
Увязано с 961-2015-ГСН лист 2,3.

Согласовано	
Взам. инв. ?	
Подп. и дата	
Инв. ? подл.	

+0,000
уровень земли

Примечание: Газопровод крепить крючьями
в соответствии с черт. 961-2016.П
(шаг опор 2.0 м)

961-2016-ГСН					
Газоснабжение жилого дома по адресу: Выборский р-н, КЭПК "Приветнинское", участок 20					
Изм.	Кол.чч.	Лист	?док.	Подпись	Дата
Разраб		Тарасов			
Н.контролер		Чупова			03.16
Проверил		Шпак			03.16
Утвердил		Шпак			03.16
Наружное газоснабжение					Стадия
Прокладка газопровода низкого давления по фасаду дома					Лист
					Листов
					П,Р
					4
					4
					ООО
					"ТеплоГазСервис"

Позиция	Наименование и техническая характеристика	Тип, марка, обозначение документа, опросного листа	Код оборудования, изделия, материала	Завод - изготовитель	Единица измерения	Кол.	Масса ед., кг	Примечание
1	2	3	4	5	6	7	8	9
	ПРОМЫШЛЕННАЯ ТРУБОПРОВОДНАЯ АРМАТУРА							
	Кран шаровый изолирующий, Ду-50 мм Ру=1,6МПа	ТУ 3742-003-355 06687-98	КШИ-50ф	ООО "Вектор-Р"	шт	1		
	Кран шаровый изолирующий, Ду-32 мм Ру=1,6МПа	ТУ 3742-003-355 06687-98	КШИ-32ф	ООО "Вектор-Р"	шт	1		
	Кран шаровый изолирующий, Ду-25 мм Ру=1,6МПа	ТУ 3742-003-355 06687-98	КШИ-25ф	ООО "Вектор-Р"	шт	1		
	СТАЛЬНЫЕ ТРУБЫ							
	Труба стальная эл.сварная Ø 108x4.0 ГОСТ 10704- 91 гр.В ст10 ГОСТ 10705- 80 в изоляции "в.у." L=1.5м				шт	2		Футляр
	Труба стальная эл.сварная Ø 76x3.5 ГОСТ 10704- 91 гр.В ст10 ГОСТ 10705- 80 в изоляции "в.у." L=1.5м				шт	1		Футляр
	Труба стальная эл.сварная Ø 57x3.5 ГОСТ 10704- 91 гр.В ст10 ГОСТ 10705- 80				м	1,3		Низкое давление
	Труба стальная горячедеформированная Ø 32x3.0 ГОСТ 8732- 78 гр.В ст10 ГОСТ 8731- 74				м	1,3		Среднее давление
	Труба стальная водогазопроводная обыкновенная Ду-32x3.2	ГОСТ 3262-83			м	0,8		Низкое давление
	Полиэтиленовые трубы							
	Трубы из полиэтилена марки ПЭ 100 ГАЗ SDR 11.0- Ø 32x3.0	ГОСТ Р50838-95*с изм 1,2,3		ОАО "Леноблгаз"	м	2,0		Среднее давление
	Трубы из полиэтилена марки ПЭ 100 ГАЗ SDR 11.0- Ø 63x5.8	ГОСТ Р50838-95*с изм 1,2,3		ОАО "Леноблгаз"	м	16,6		Низкое давление
	Лента сигнальная с несмываемой надписью "ГАЗ"			ОАО "Леноблгаз"	м	21,6		
	СТАНДАРТИЗИРОВАННОЕ ОБОРУДОВАНИЕ							
	Арматура для врезки под давлением с удлиненным выходным патрубком (седловой отвод 90/32)	612-634		"Friates" Германия	шт	1	1,040	
	Соединительная муфта п.э. электросварная Ø 32мм	612-682		"Friates" Германия	шт	2	0.064	

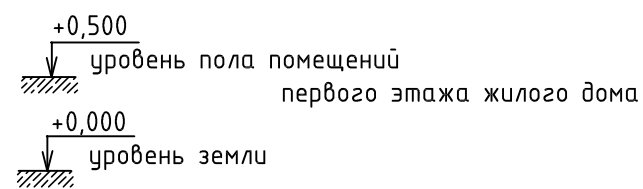
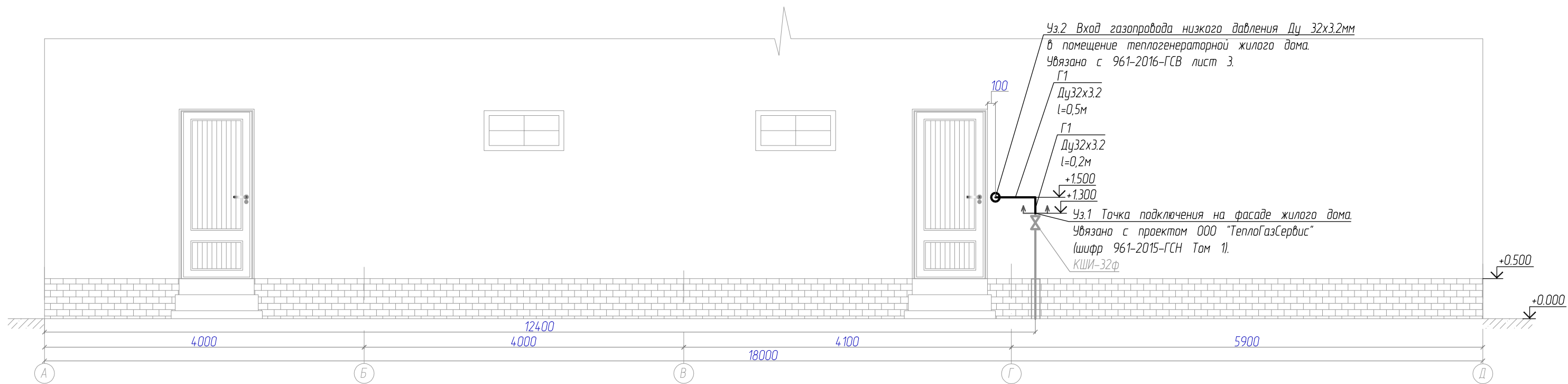
Сварное соединение сварных труб должно быть равнопрочно основному металлу труб или иметь гарантированный заводом - изготовителем

согласно стандарту или техническим условиям на трубы коэффициент прочности сварного соединения. см. СНиП 42-01-2002

						961-2016.С			
						Газоснабжение жилого дома по адресу: Выборский р-н, КЭПК "Приветнинское", участок 20			
Изм.	Кол.уч.	Лист	?док.	Подпись	Дата	Наружное газоснабжение	Стадия	Лист	Листов
Разраб.		Тарасов			03.16		П,Р	1	2
Н.контроль		Чупова			03.16				
ГИП		Шпак			03.16				
Утвердил		Шпак			03.16		ООО "ТеплоГазСервис"		
						Спецификация			

Изм. ? Подп. и дата
 Взам. инв. ?
 Инв. ? подл.

Фасад здания жилого дома
М 1:50



Примечание: Газопровод крепить крючьями
в соответствии с черт. 961-2016.П
(шаг опор 2.0 м)

961-2016-ГСВ

Газоснабжение жилого дома по адресу:
Выборский р-н, КЭПК "Приветнинское", участок 20

Изм.	Кол.уч.	Лист	?док.	Подпись	Дата
Разраб		Тарасов			
Н.контролер		Чупова			03.16
Проверил		Шпак			03.16
Утвердил		Шпак			03.16

Наружное газоснабжение

Прокладка газопровода низкого
давления по фасаду жилого дома

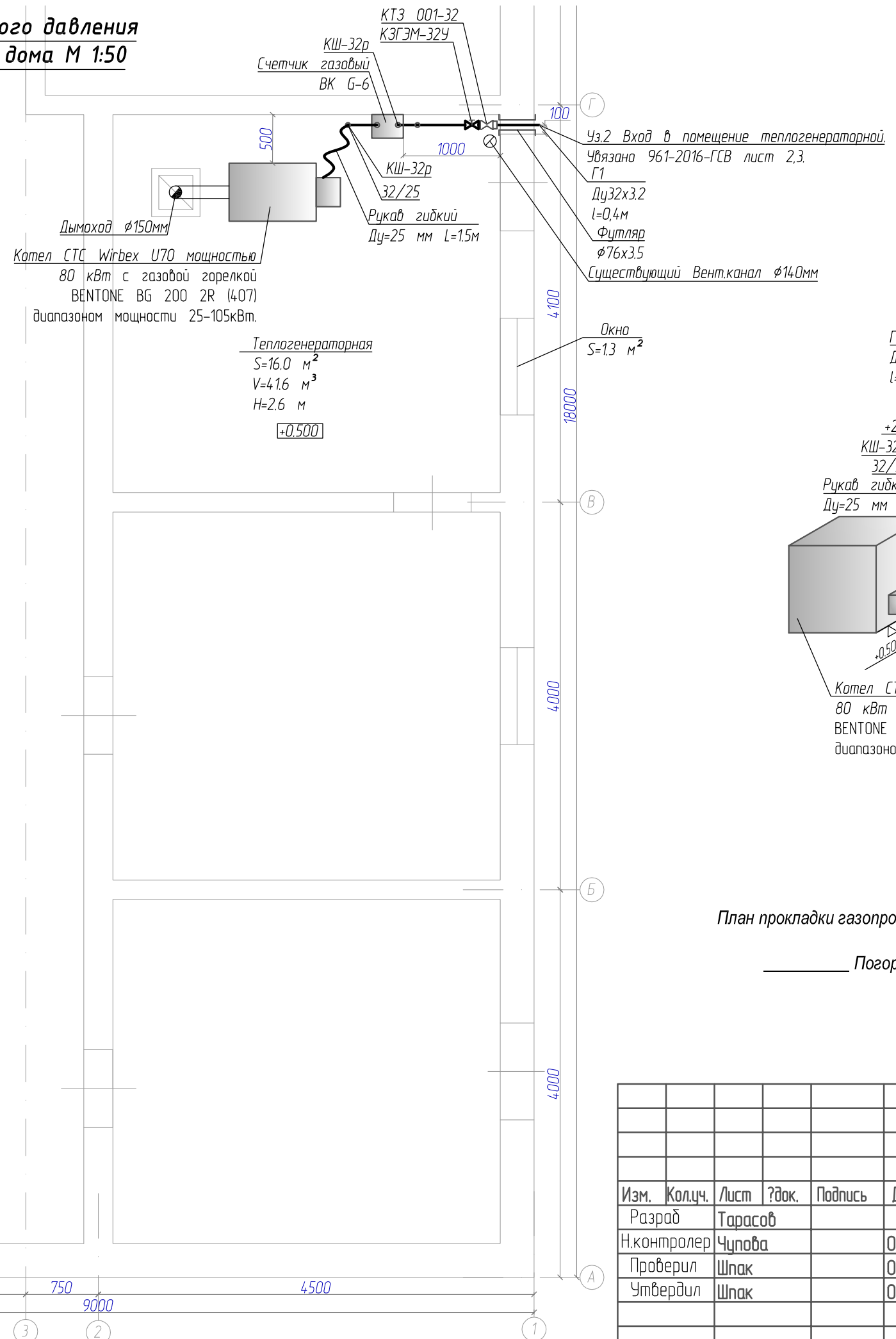
Стадия	Лист	Листов
П,Р	2	3
ООО "ТеплоГазСервис"		

Взаим. инб. ?

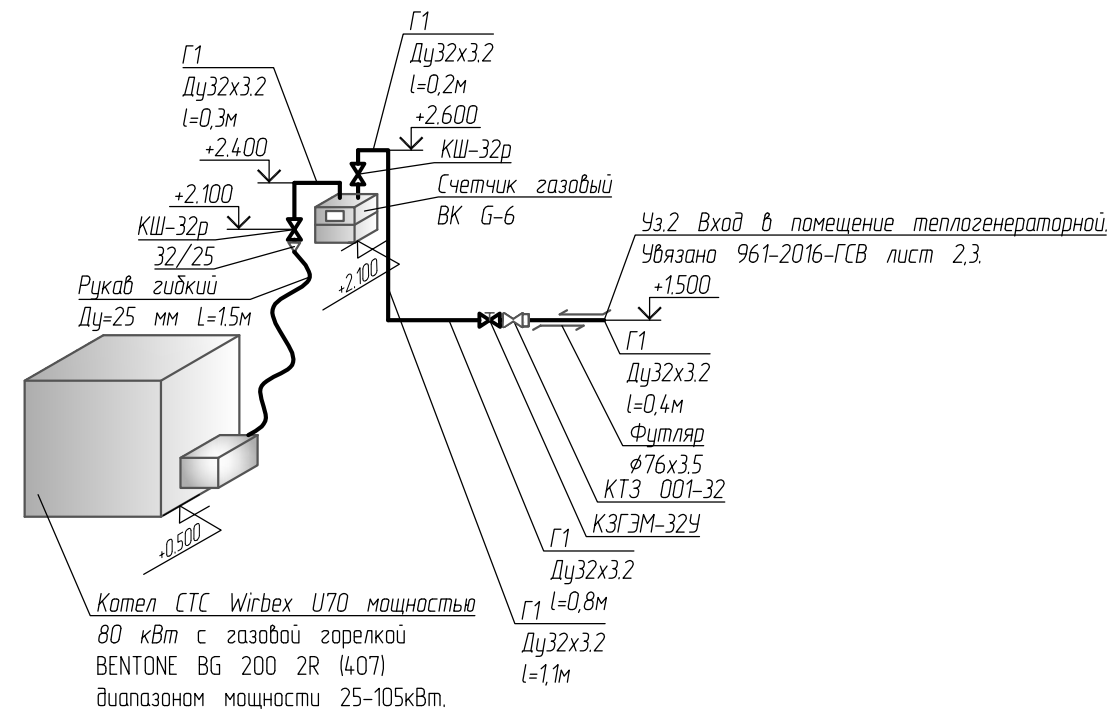
Подп. и дата

Инб. ?подл.

План прокладки газопровода низкого давления на первом этаже жилого дома М 1:50



АксонOMETрическая схема газопровода М 1:50



План прокладки газопровода согласован.
 _____ Погорелов П. А.

+0,500
 ↓
 уровень пола помещений
 первого этажа жилого дома
 +0,000
 ↓
 уровень земли

Примечание: Газопровод крепить крючьями в соответствии с черт. 961-2016.П (шаг опор 2.0 м)

Инв. № подл.	Подп. и дата	Взам. инв. ?

961-2016-ГСВ					
Газоснабжение жилого дома по адресу: Выборский р-н, КЭПК "Приветнинское", участок 20					
Изм.	Кол.ч.	Лист	З.док.	Подпись	Дата
Разраб		Тарасов			
Н.контролер		Чупова			03.16
Проверил		Шпак			03.16
Утвердил		Шпак			03.16
Газоснабжение. Внутренние устройства					Стадия
План прокладки газопровода на первом этаже жилого дома					Лист
ООО "ТеплоГазСервис"					Листов
План прокладки газопровода на первом этаже жилого дома					П,Р
ООО "ТеплоГазСервис"					3
План прокладки газопровода на первом этаже жилого дома					3

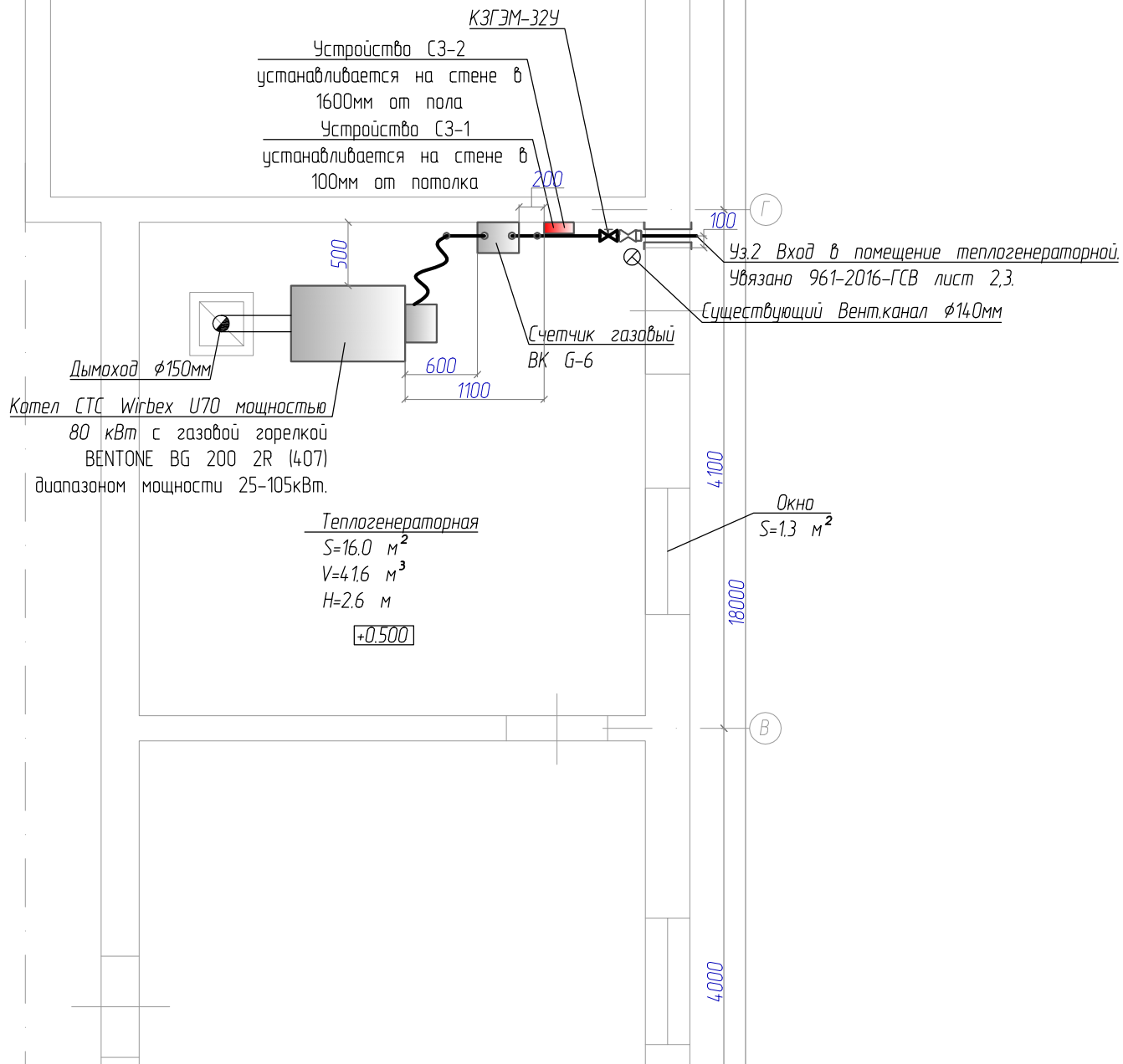
Позиция	Наименование и техническая характеристика	Тип, марка, обозначение документа, опросного листа	Код оборудования, изделия, материала	Завод - изготовитель	Единица измерения	Кол.	Масса ед., кг	Примечание
1	2	3	4	5	6	7	8	9
ОБОРУДОВАНИЕ								
	Котел СТС Wirbex U70 мощностью 80 кВт с открытой камерой сгорания			Швеция	шт	1		
	Газовая горелка BENTONE BG 200 2R (407) с диапазоном мощности 25-105кВт			Швеция	шт	1		
ПРОМЫШЛЕННАЯ ТРУБОПРОВОДНАЯ АРМАТУРА								
	Кран шаровой Ру0.1МПа, Ду-32		КШ-32р	"Vexve" Финляндия	шт	2		
	Клапан термозапорный резьбовой, Ду-32	ТУ 1842-001-18366538-99	КТЗ 001-32	ООО"Барс-7" г.Москва	шт	1		
ТРУБЫ								
	Труба стальная водогазопроводная обыкновенная Ду-32х3.2	ГОСТ 3262-83			м	4,0		
	Труба стальная эл.сварная Ø 76х3.5 ГОСТ 10704- 91 гр.В ст10 ГОСТ 10705- 80				м	0,4		Футляр(1шт.)
	Рукав гибкий изолирующий L=1.5м Ду 25	ГОСТ 21805 п.3.4		ООО"Газоводопроводные системы"	шт	1		
СТАНДАРТИЗИРОВАННОЕ ОБОРУДОВАНИЕ								
	Переход К-1-42.4х3.6-33.7х3.2	ГОСТ 17188 -2001		ОАО "Белэнергомаш"	шт	1	0.17	32/25
НЕСТАНДАРТИЗИРОВАННОЕ ОБОРУДОВАНИЕ								
	Крепление газопровода Ду32 к деревянной или кирпичной стене	961-2016-П			шт	3		
	Прокладка газопровода Ду32 в футляре	961-2016-П			шт	1		

Сварное соединение сварных труб должно быть равнопрочно основному металлу труб или иметь гарантированный заводом - изготовителем

согласно стандарту или техническим условиям на трубы коэффициент прочности сварного соединения . см. СНиП 42-01-2002

						961-2016-ГСВ.С			
						Газоснабжение жилого дома по адресу: Выборский р-н, КЭПК "Приветнинское", участок 20			
Изм.	Кол.ч.	Лист	?док.	Подпись	Дата	Газоснабжение. Внутренние устройства	Стадия	Лист	Листов
Разраб.		Тарасов			03.16		П,Р	1	2
Н.контроль		Чупова			03.16				
ГИП		Шпак			03.16				
Утвердил		Шпак			03.16	Спецификация		ООО "ТеплоГазСервис"	

Изм. ? подл. Подп. и дата Взам. инв. ?



Инв.?	подл.
Инв.	?
Подп.	и дата
Взам.	инв. ?

961-2016-АГСВ					
Газоснабжение жилого дома по адресу: Выборский р-н, КЗПК "Приветнинское", участок 20					
Изм.	Кол.уч.	Лист	?док.	Подпись	Дата
Разраб		Тарасов			
Н.контролер		Чупова			03.16
Проверил		Шлак			03.16
Утвердил		Шлак			03.16
Автоматизация.Внутренне устройство			Стадия	Лист	Листов
Расположение оборудования(план) на первом этаже			Р	2	1
			000 "ТеплогазСервис"		

