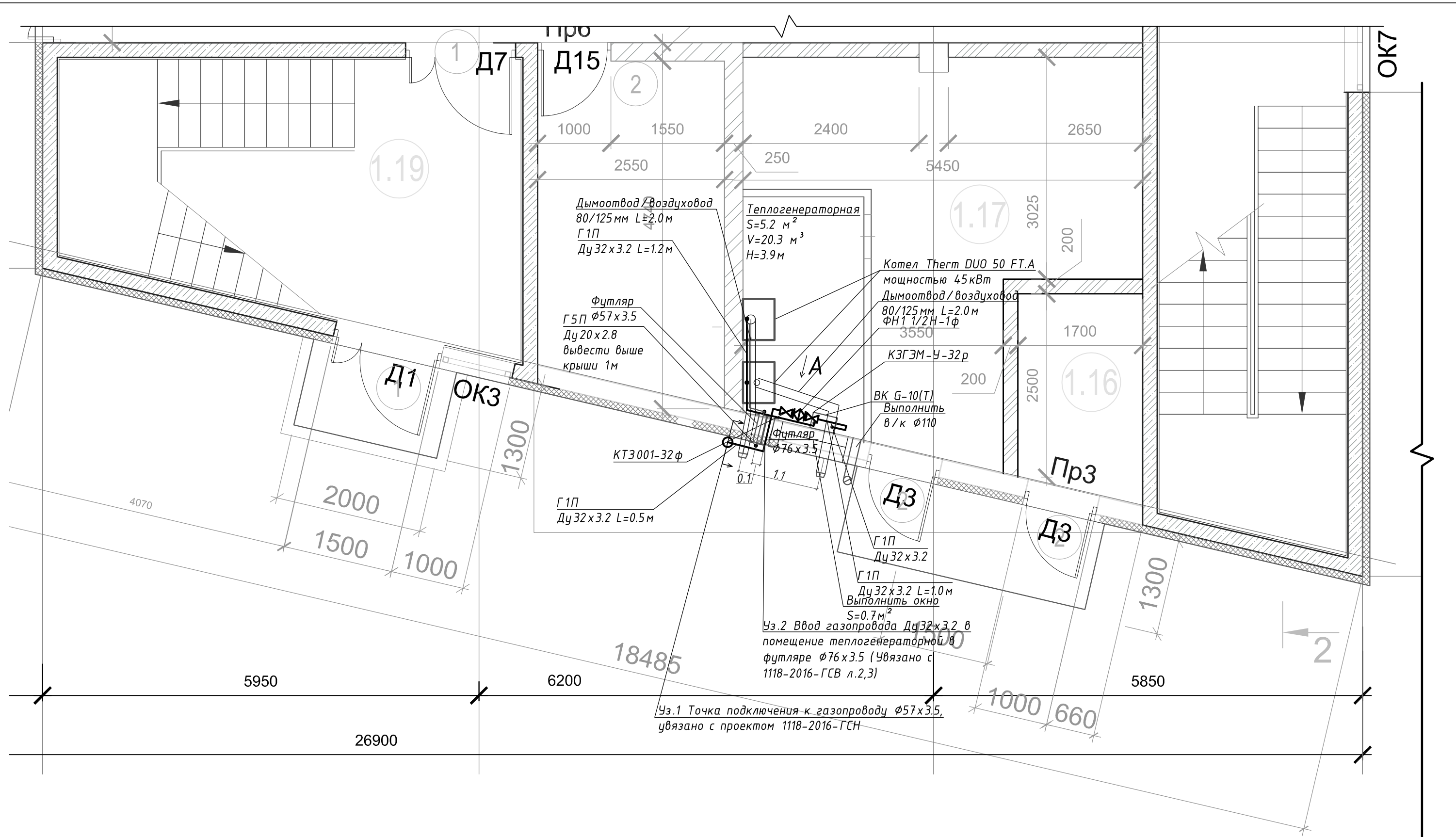


						<b>1118-2016-ГСВ</b>			
						Газоснабжение здания спортивного клуба-фитнес клуба, расположенного по адресу: Ленинградская область, г. Тосно, ул. Радищева, д. 43			
Изм.	Кол.ч.	Лист	З.док.	Подпись	Дата	<b>Газоснабжение. Внутренние устройства</b>	Стадия	Лист	Листов
Разраб				Тарасов	08.16		Р	2	5
Н.контрлер				Чупова	08.16				
Проверил				Шлак	08.16				
Утвердил				Шлак	08.16	Прокладка газопровода низкого давления по фасадам	ООО "ТеплоГазСервис"		

Изм. ? подл.

Издн. и дата

Взам. инв. ?



<b>1118-2016-ГСВ</b>					
Газоснабжение здания спортивного клуба-фитнес клуба, расположенного по адресу: Ленинградская область, г. Тосно, ул. Радищева, д. 43					
Изм.	Кол.ч.	Лист	З.док.	Подпись	Дата
Разраб		Тарасов			08.16
Н.контролер		Чупова			08.16
Проверил		Штак			08.16
Утвердил		Штак			08.16
<b>Газоснабжение. Внутренние устройства</b>				Стадия	Лист
План прокладки газопровода низкого давления (М1:50)				Р	3
				Листов	4
				ООО "ТеплоГазСервис"	

Исполн. и дата  
 Инв. стадия





Позиция	Наименование и техническая характеристика	Тип, марка, обозначение документа, опросного листа	Код оборудования, изделия, материала	Завод - изготовитель	Единица измерения	Кол.	Масса ед., кг	Примечание
1	2	3	4	5	6	7	8	9
	<b>ОБОРУДОВАНИЕ</b>							
	Котел газовый Therm DUO 50 FT.A мощностью 45кВт			Чехия	шт	2		
	<b>ПРОМЫШЛЕННАЯ ТРУБОПРОВОДНАЯ АРМАТУРА</b>							
	Кран шаровой резьбовой Ру0.1МПа, Ду-32	ТУ 3742-003-355 06687-98	КШ-32	Вехве Финляндия	шт	1		
	Кран шаровой резьбовой Ру0.1МПа, Ду-20	ТУ 3742-003-355 06687-98	КШ-20р	Вехве Финляндия	шт	5		
	Кран шаровой резьбовой Ру0.1МПа, Ду-15	ТУ 3742-003-355 06687-98	КШ-15р	Вехве Финляндия	шт	3		
	Клапан термозапорный резьбовой, Ду-32	ТУ 3742-001-18366538-99	КТЗ 001-50ф	Барс	шт	1		
	Клапан запорный газовый управляемый импульсный, Ду-32	ТУ 3742-001-18366538-99	КЗГЭМ-У-32р	ООО "ЦИТ"	шт	1		
	Кран трёхходовой натяжной муфтовый с фланцем для контрольного манометра	ТУ 3742-001-18366538-99	11Б38БК	Пензенский арматурный завод	шт	2		
	Фильтр газовый ФН 1 1/2Н-1р, Ду32, Ру=0.1МПа	ТУ 3742-001-18366538-99	ФН 1 1/2Н-1р	Термобрест	шт	1		
	<b>СТАНДАРТИЗИРОВАННОЕ ОБОРУДОВАНИЕ</b>							
	Переход 57x3.5/38x3.0	ГОСТ 17375 -2001			шт.	1	0.4	50/32
	Переход 38x3.0/26x3.0	ГОСТ 17375 -2001			шт.	1	0.4	32/20
	Тройник 25x2.8	ГОСТ 17375 -2001			шт.	2	0.4	Ду20
	Отвод Ду32	ГОСТ 17375 -2001			шт.	10	0.4	Ду32

Сварное соединение сварных труб должно быть равнопрочно основному металлу труб или иметь гарантированный заводом - изготовителем

согласно стандарту или техническим условиям на трубы коэффициент прочности сварного соединения. см. СНиП 42-01-2002

						<b>1118-2016-ГСВ.С</b>			
						Газоснабжение здания спортивного клуба - фитнес клуба, расположенного по адресу: Ленинградская область, г. Тосно, ул. Радищева, д. 43			
Изм.	Кол.ч.	Лист	Док.	Подпись	Дата	Газоснабжение. Внутренние устройства.	Стадия	Лист	Листов
Разраб			Тарасов		08.16		Р	1	3
Н.контролер			Чупова		08.16				
Проверил			Шлак		08.16				
Утвердил			Шлак		08.16	Спецификация		ООО "ТеплоГазСервис"	

Согласовано

Взаим. инб. ?

Подп. и дата

Инб. ?подл.

Позиция	Наименование и техническая характеристика	Тип, марка, обозначение документа, опросного листа	Код оборудования, изделия, материала	Завод - изготовитель	Единица измерения	Кол.	Масса ед., кг	Примечание
1	2	3	4	5	6	7	8	9
	ТРУБЫ							
	Труба стальная водогазопроводная обыкновенная Ду-15x2.8	ГОСТ 3262-83			м	0.3		
	Труба стальная водогазопроводная обыкновенная Ду-20x2.8	ГОСТ 3262-83			м	15.0		н.д. 0.2м 14.8продувочные
	Труба стальная водогазопроводная обыкновенная Ду-32x3.2	ГОСТ 3262-83			м	6.5		
	Труба стальная эл.сварная $\phi$ 57x3.5 ГОСТ 10704- 91 гр.В ст10 ГОСТ 10705- 80				м	0.5		Футляр
	Труба стальная эл.сварная $\phi$ 75x3.5 ГОСТ 10704- 91 гр.В ст10 ГОСТ 10705- 80				м	0.5		Футляр
	КОНТРОЛЬНО-ИЗМЕРИТЕЛЬНЫЕ ПРИБОРЫ							
	Счетчик газа диафрагменный с термокоррекцией с комплектом штуцеров, пределы измерения объемного расхода 0.1-16.0 м3/ч температурное исполнение от -40 до +55С		БК G-10(T)	ЭльстерГазэлектроника	шт	1		
	Манометр показывающий КМ - 11 Р (0-4кПа) G½. к.т. 1,5; 100мм	ТУ 4212-118-002274 71-2005		"Росма" СПб	шт	2		
	Модуль передачи данных МПД-10		МПД-10	Штрих-М, Москва	шт	1		

Изм.	К.уч.	Лист	№ док	Подпись	Дата
					08.16

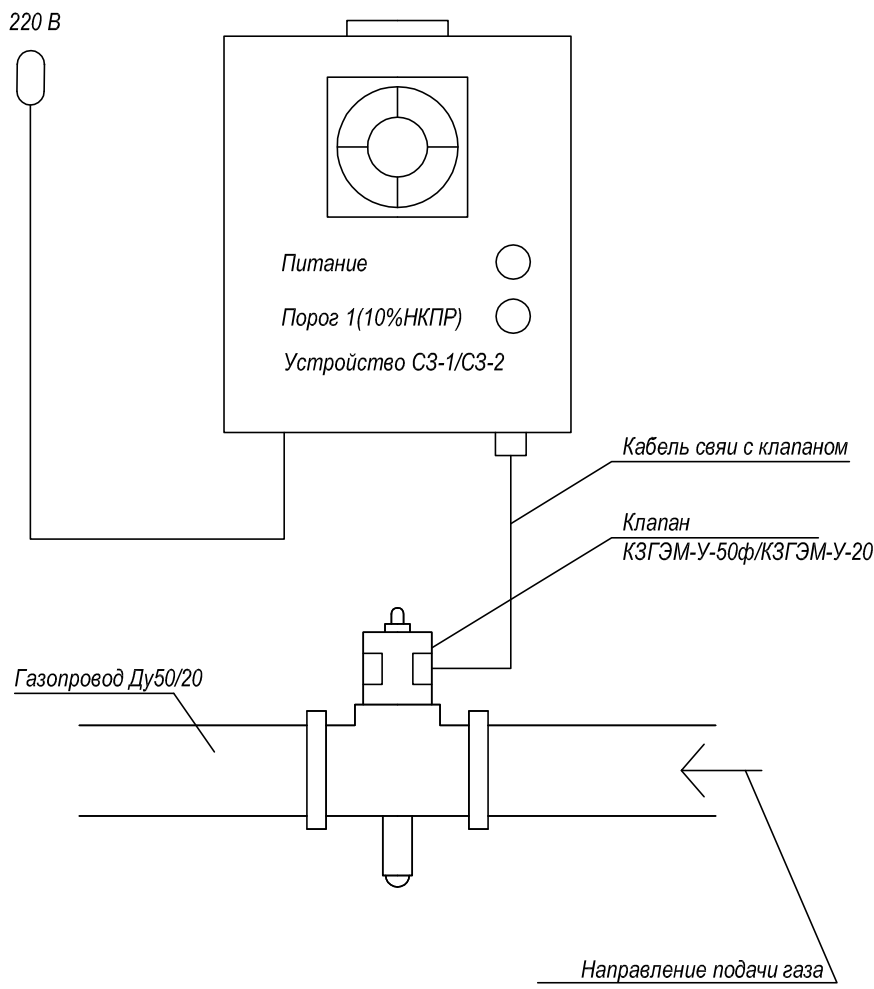
1118-2016-ГСВ.С











Взам. инв. ?

Подл. и дата

Инв. ? подл.

### 1118-2016- АГСВ

Газоснабжение здания спортивного клуба - фитнес клуба,  
расположенного по адресу: Ленинградская область, г. Тосно, ул.  
Радищева, д. 43

Изм.	Кол.уч.	Лист	?док.	Подпись	Дата
Разраб		Тарасов			08.16
Н.контролер		Чупова			08.16
Проверил		Шпак			08.16
Утвердил		Шпак			08.16

Автоматизация. Газоснабжение.  
Внутренние устройства

Стадия	Лист	Листов
Р	4	4

Общий вид

ООО  
"ТеплоГазСервис"

Позиция	Наименование и техническая характеристика	Тип, марка, обозначение документа, опросного листа	Код оборудования, изделия, материала	Завод - изготовитель	Единица измерения	Кол.	Масса ед., кг	Примечание
1	2	3	4	5	6	7	8	9
<b>ПРИБОРЫ И АППАРАТУРА</b>								
	Система контроля загазованности САКЗ-МК1 Ду50:			ООО "ЦИТ-Плюс" г. Саратов	шт	1	0.4	
	Устройство контроля загазованности и режимов, универсальное с одним порогом	СЗ-1		ООО "ЦИТ-Плюс" г. Саратов	шт	1	0.5	
	Устройство контроля загазованности и режимов, универсальное с двумя порогами	СЗ-2		ООО "ЦИТ-Плюс" г. Саратов	шт	1	0.5	
	Клапан запорный газовый управляемый импульсный , Ду-32р	КЗГЭМ-У-32р		ООО "ЦИТ-Плюс" г. Саратов	шт	1	0.5	
	Система контроля загазованности САКЗ-МК1 Ду20:			ООО "ЦИТ-Плюс" г. Саратов	шт	1	0.4	
	Многожильный гибкий кабель КММ с сечением 0.2 мм <sup>2</sup>	ГОСТ 3262-83			м	10.0		

Сварное соединение сварных труб должно быть равнопрочно основному металлу труб или иметь гарантированный заводом - изготовителем

согласно стандарту или техническим условиям на трубы коэффициент прочности сварного соединения. см. СНиП 42-01-2002

Инв. ? подл. Подп. и дата Взам. инв. ?

Изм.	Кол.ч.	Лист	?доп.	Подпись	Дата
Разраб		Тарасов			08.16
Н.контролер		Чупова			08.16
Проверил		Шпак			08.16
Утвердил		Шпак			08.16

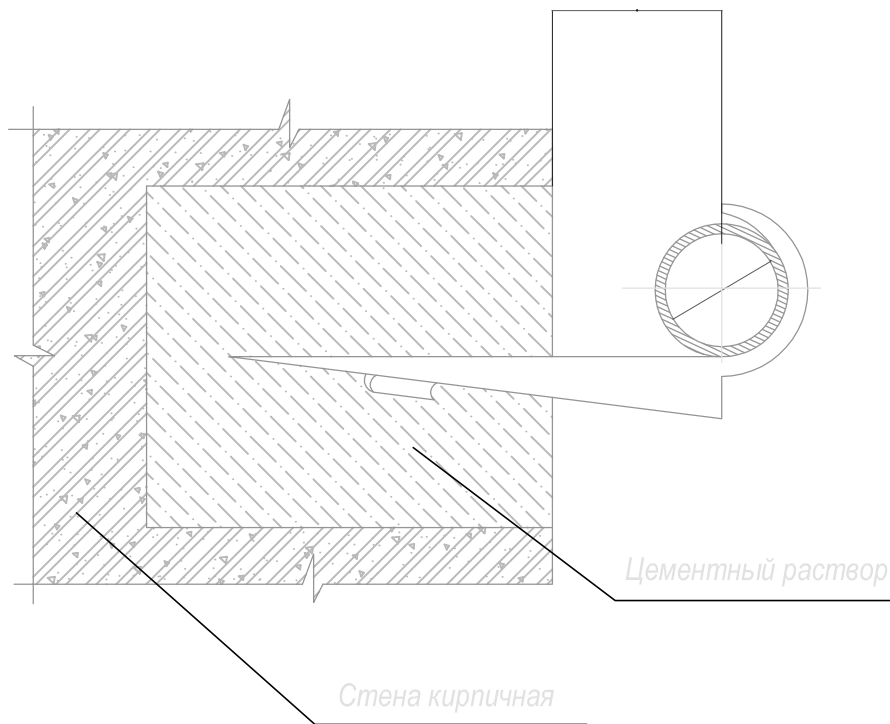
**1118-2016- АГСВ.С**

Газоснабжение здания спортивного клуба - фитнес клуба,  
расположенного по адресу: Ленинградская область, г. Тосно, ул.  
Радищева, д. 43

Автоматизация. Газоснабжение. Внутренние устройства	Стадия	Лист	Листов
	Р	1	1

Спецификация

ООО  
"ТеплоГазСервис"



<i>Dy, мм</i>	<i>L, мм</i>	<i>Масса, кг</i>
15	30±1	0,052
25	33±1	0,052
32	37±1	0,052

Взаим. шиф. ?

Подп. и дата

Инф.?подл.

**1118-2016- П**

Газоснабжение здания спортивного клуба – фитнес клуба, расположенного по адресу: Ленинградская область, г. Тосно, ул. Радищева, д. 43

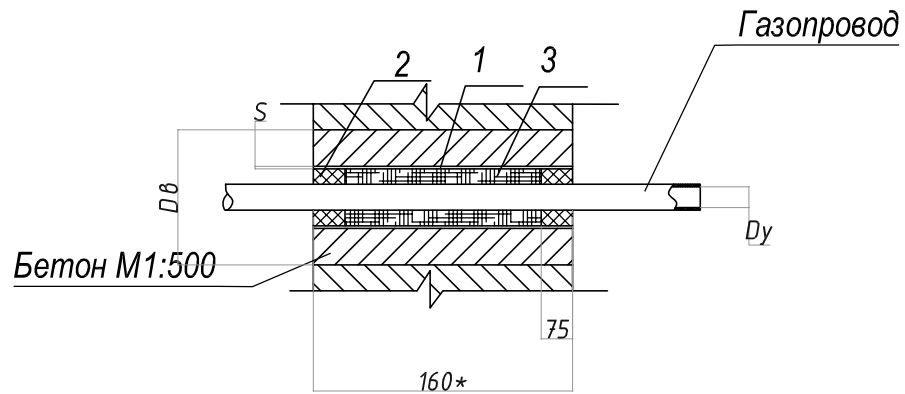
Изм.	Кол.чч.	Лист	?док.	Подпись	Дата
Разработал		Тарасов			08.16
Начиник проекта		Чупова			08.16
Проектировал		Шпак			08.16
Утвердил		Шпак			08.16

Приложения

Крепление газопровода к стене

Стадия	Лист	Листов
Р	1	3

ООО  
"ТеплоГазСервис"



\* Размер уточнить по месту

Таблица 1

Dу мм	Dв x S	Масса кг
15	40x3.2*	1.5
25	76x3.5	2,00
32	76x3.5	3,00

Таблица

Поз.	Наименование	Ед. изм.	Dу, мм		
			15	25	32
1	Труба DвxS ГОСТ 10704	м	0,5	0,5	0,5
		кг	1,5	2,00	3,5
Масса без учета строительных материалов					
Материалы					
2	Битум нефтяной изоляционный БНИ-IV ГОСТ 9812-74	кг	0,1	0,20	0,3
		дм	0,2	0,33	0,5
3	Пакля смоляная ленточная ГОСТ 18183-77	дм	0,2	0,33	0,5

\* - труба по ГОСТ 3262-83

1118-2016-П

Газоснабжение здания спортивного клуба - фитнес клуба, расположенного по адресу: Ленинградская область, г. Тосно, ул. Радищева, д. 43

Изм.	Кол.ч.	Лист	?док.	Подпись	Дата
Разработал		Тарасов			08.16
Начальник		Чупова			08.16
Провел		Шпак			08.16
Утвердил		Шпак			08.16

Приложения

Крепление газопровода через стену в футляре

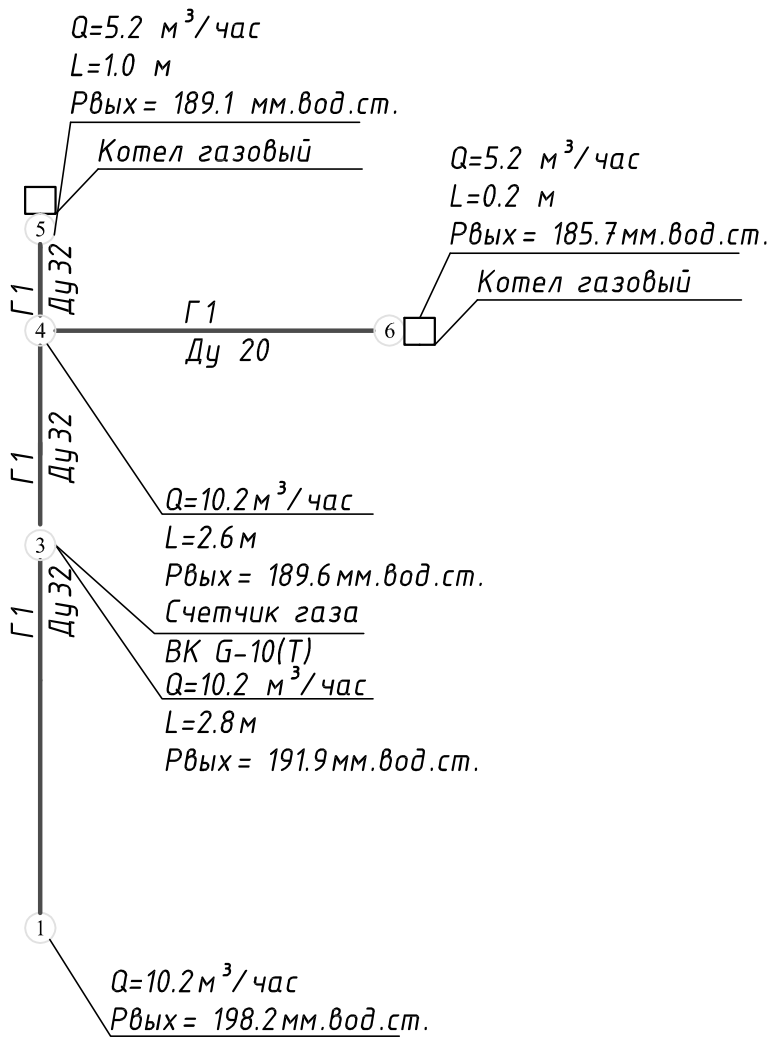
Стадия	Лист	Листов
Р		1

ООО  
"ТеплоГазСервис"

Взаим. инф. ?

Подп. и дата

Инф. ? подл.



Инв. № подл.	Подп. и дата	Взам. инв. № ?

1118-2016-П

Газоснабжение здания спортивного клуба-фитнес клуба, расположенного по адресу: Ленинградская область, г. Тосно, ул. Радищева, д. 43

Изм.	Кол.уч.	Лист	?док.	Подпись	Дата
Разраб		Тарасов			08.16
Н.контролер		Чупова			08.16
Проверил		Шпак			08.16
Утвердил		Шпак			08.16

Приложения

Крепление газопровода через стену в футляре

Стадия	Лист	Листов
Р		1
000		
"ТеплоГазСервис"		