

План трассы газопровода согласован:
Трифанкова Л.Ф.

ООО "ВЕКТОР ГЕОДЕЗИИ"					
<small>Свидетельство о допуске к работам по инженерным изысканиям серия СРО ИСРОСН-И-02362.1-13052015 от 13.05.2015 Юр. адрес: Ленинградская обл., г.Тосно, ул.Советская д.9В</small>					
Топографический план		листов	лист		
		1	1		
Адрес: Ленинградская область, Колпинский район, пос.Понтонный Колпинская д.11				Масштаб 1:500	
Горизонтальная и вертикальная съемка местности на май 2016 г.				Система координат - местная 1984 г. Система высот - Балтийская	
Приложение: технический отчет, векторный электронный план					
Ген.директор	<i>Суря</i>	Бурдо М.В	Картограф	<i>Суря</i>	Федотова С.В.
Нач.отдела	<i>Суря</i>	Бурдо М.В	Корректор	<i>Суря</i>	Постнова И.В
Топограф	<i>Тур</i>	Пашнев П.Е			

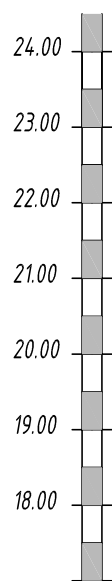
952-2016-ГСН					
Газоснабжение жилого дома по адресу: СПб, п. Понтонный, район Колпинский, ул. Колпинская, д. 11, лит. А					
ИЗМ.	КОЛ.УЧ	ЛИСТ	И ДОК	ПОДПИСЬ	ДАТА
Разработал		Тарасов		<i>Тарасов</i>	06.16
Н.контроль		Чупова		<i>Чупова</i>	06.16
ГИП		Шлак		<i>Шлак</i>	06.16
Утвердил		Шлак		<i>Шлак</i>	06.16
План прокладки газопровода низкого давления					
Наружное газоснабжение			СТАДИЯ	ЛИСТ	ЛИСТОВ
			Р	2	4
ООО "ТеплоГазСервис"					

Наименование :СКВ 1

Начата :
Окончена :18.06.13

Отметка устья : м
Общая глубина : 3.00 м

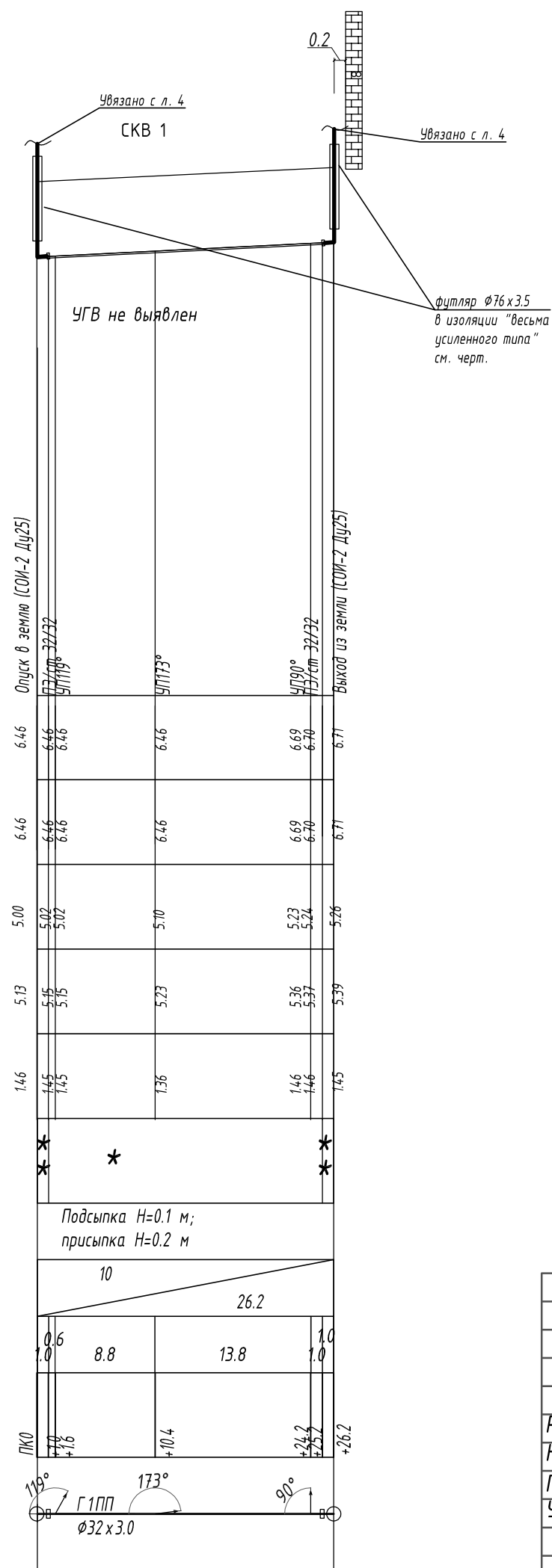
Геологический индекс	Мощность слоя, м	Глубина слоя, м	Абс. отметка подошвы слоя, м	Геолого-литологический разрез	Наименование пород и их характеристика	Сведения о воде	
						появление воды	устойчив. уровень
	0.40	0.40			Почвенно-растительный слой		
	0.80	1.20		1	Песок средний до крупного, с гравием не плотный, коричневого, сухой.		
	1.80	3.00		2	Песок мелкий до среднего, светло-коричневый, средней плотности, слабо водонасыщенный.		



М 1:500 по горизонтали

М 1:100 по вертикали

Отметка земли проектная, м	6.46
Отметка земли фактическая, м	6.46
Отметка дна траншеи, м	5.00
Отметка верха трубы, м	5.13
Глубина траншеи, м	1.46
Обозначение трубы и тип изоляции	* *
Основание	Подсыпка Н=0.1 м; присыпка Н=0.2 м
Уклон, %	10
Расстояние, м	0.6, 8.8, 13.8, 1.0
Пикет	ПК0, +1.6, +10.4, +24.2, +25.7, +26.2
Развернутый план	Г 1 ПП, Ø32 x 3.0, 173°, 90°



Газопровод к стене крепить крючьями (см. 952-2016-П) с шагом 2м

За 0.000 принята отметка уровня пола 1-го этажа

*-ПЭ 100 ГАЗ SDR 11-32x3.0 ГОСТР 50838-2009

**-стальная труба Ø32x3.0 ГОСТ 8732-78 в изоляции "весьма усиленная"

ИЗМ.	КОЛ. Ч	ЛИСТ	И ДОК	ПОДПИСЬ	ДАТА
Разработал	Тарасов			<i>Тарасов</i>	06.16
Н.контроль	Чупова			<i>Чупова</i>	06.16
ГИП	Шпак			<i>Шпак</i>	06.16
Утвердил	Шпак			<i>Шпак</i>	06.16

952-2016-ГСН

Газоснабжение жилого дома по адресу: СПб, п. Понтонный, район Колпинский, ул. Колпинская, д. 11, лит. А

Наружное газоснабжение

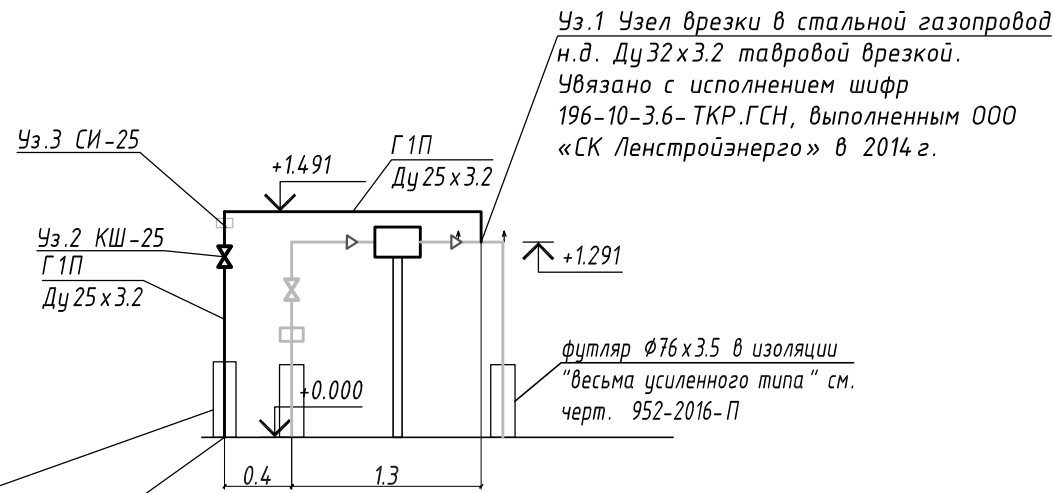
Продольный профиль газопровода низкого давления

СТАДИЯ ЛИСТ ЛИСТОВ

Р 3 4

ООО "ТеплоГазСервис"

Вид А (М1:50)



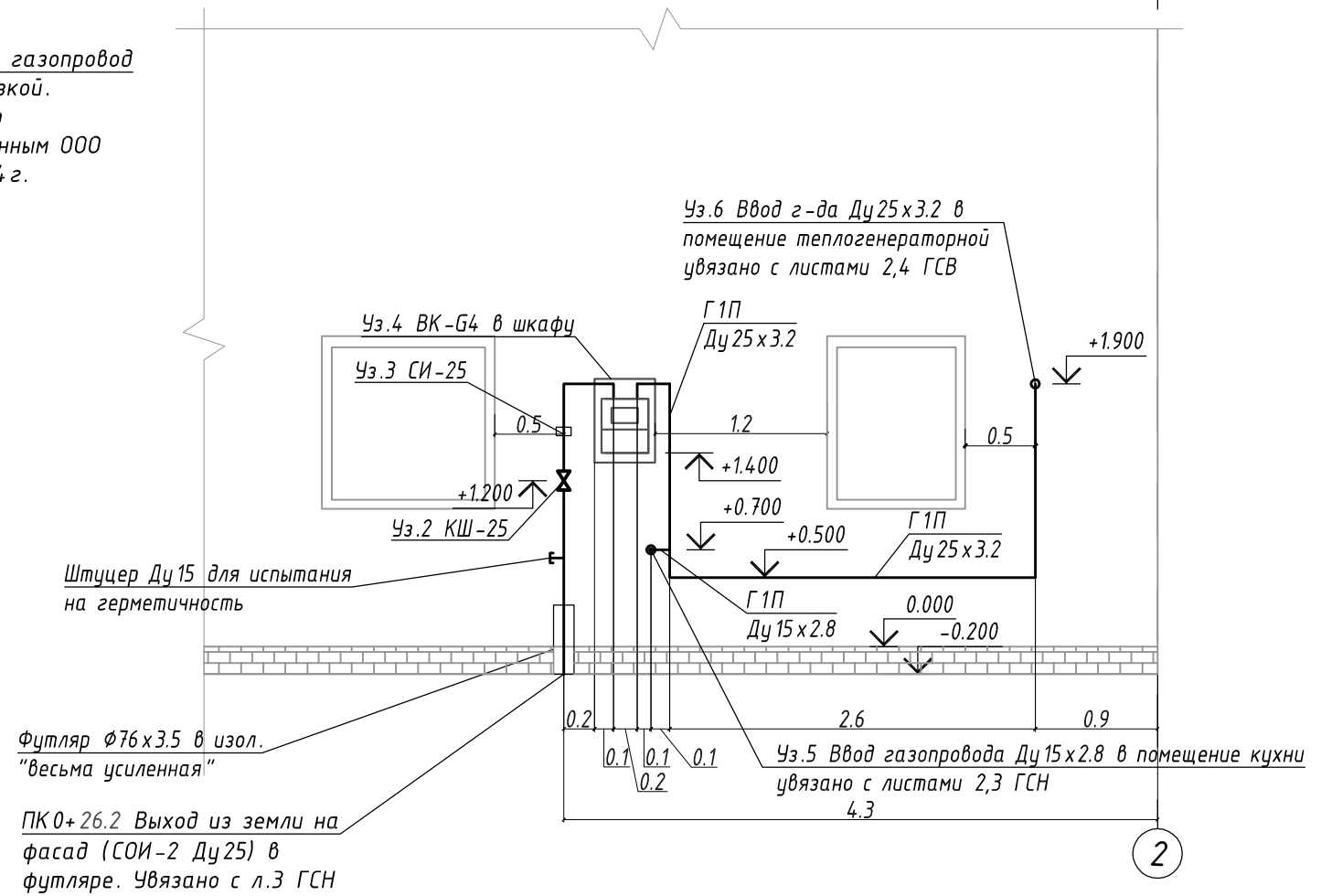
Футляр $\phi 76 \times 3.5$ в изол.
"весьма усиленная"

ПК0 Опуск газопровода
 $\phi 32 \times 3.0$ в землю (СОИ-2
Ду25) в футляре. Увязано с
л.3 ГСН

Уз.1 Узел врезки в стальной газопровод
н.д. Ду32х3.2 тавровой врезкой.
Увязано с исполнением шифр
196-10-3.6-ТКР.ГСН, выполненным ООО
«СК Ленстройэнерго» в 2014 г.

футляр $\phi 76 \times 3.5$ в изоляции
"весьма усиленного типа" см.
черт. 952-2016-П

Вид Б (М1:50)



Штуцер Ду15 для испытания
на герметичность

Футляр $\phi 76 \times 3.5$ в изол.
"весьма усиленная"

ПК0+26.2 Выход из земли на
фасад (СОИ-2 Ду25) в
футляре. Увязано с л.3 ГСН

Уз.6 Ввод г-да Ду25х3.2 в
помещение теплогенераторной
увязано с листами 2,4 ГСВ

Уз.4 ВК-Г4 в шкафу

Уз.3 СИ-25

Уз.2 КШ-25

Г1П
Ду25х3.2

Г1П
Ду25х3.2

Г1П
Ду15х2.8

Уз.5 Ввод газопровода Ду15х2.8 в помещение кухни
увязано с листами 2,3 ГСН
4.3

Газопровод к стене крепить крючьями (см. 952-2016-П) с шагом
2м
За 0.000 принята отметка уровня пола 1-го этажа

952-2016-ГСН

Газоснабжение жилого дома по адресу: СПб, п. Понтоновый, район
Колпинский, ул. Колпинская, д. 11, лит. А

ИЗМ.	КОЛ.УЧ	ЛИСТ	И ДОК	ПОДПИСЬ	ДАТА
Разработал	Тарасов			<i>Тарасов</i>	06.16
Н.контроль	Чупова			<i>Чупова</i>	06.16
ГИП	Шпак			<i>Шпак</i>	06.16
Утвердил	Шпак			<i>Шпак</i>	06.16

Наружное газоснабжение

СТАДИЯ ЛИСТ ЛИСТОВ

Р 4 4

Вид А (М1:50), Вид Б (М1:50)

ООО "ТеплоГазСервис"

Позиция	Наименование и техническая характеристика	Тип, марка, обозначение документа, опросного листа	Код оборудования, изделия, материала	Завод - изготовитель	Единица измерения	Кол.	Масса ед., кг	Примечание
1	2	3	4	5	6	7	8	9
	ПРОМЫШЛЕННАЯ ТРУБОПРОВОДНАЯ АРМАТУРА							
	Кран шаровой Ру1.6МПа, Ду-25	ТУ 3742-003-355 06687-98	КШ-25с	Вехве Финляндия	шт	2		
	Изолирующее соединение сварное Ру1.6МПа, Ду-25	ТУ 4859-002-03260747-97	СИ-25	ООО Вектор-Р	шт	2		
	СТАЛЬНЫЕ ТРУБЫ							
	Труба стальная эл.сварная Φ 76x3.5 ГОСТ 10704- 91 зр.В ст10 ГОСТ 10705- 80 в изоляции "в.ц"				м	3.0		Футляр 2 шт
	Труба стальная водогазопроводная обыкновенная ГОСТ 3262-83			ООО "Трубосталь"				
	сталь марки 10,15,20 ГОСТ 1050-88*							
	25x3.2				м	10.5		
	15x2.8				м	0.2		
	ПОЛИЭТИЛЕНОВЫЕ ТРУБЫ							
	Трубы из полиэтилена марки ПЭ 80 ГАЗ SDR 11 - Φ 32x3.0	ГОСТ Р50838-2009		ОАО "Леноблгаз"		24.2		
	Лента сигнальная с несмываемой надписью "ГАЗ"			ОАО "Леноблгаз"	м.	26.2		
	СТАНДАРТИЗИРОВАННОЕ ОБОРУДОВАНИЕ							
	Муфта п.э. электросварная Φ 32мм			Friates Германия	шт.	2	0.21	

Сварное соединение сварных труб должно быть равнопрочно основному металлу труб или иметь гарантированный заводом - изготовителем

согласно стандарту или техническим условиям на трубы коэффициент прочности сварного соединения. см. СНиП 42-01-2002

						952-2016-ГСН.С			
						Газоснабжение жилого дома по адресу: СПб, п. Понтоновый, район Колпинский, ул. Колпинская, д. 11, лит. А			
ИЗМ.	КОЛ.УЧ	ЛИСТ	И ДОК	ПОДПИСЬ	ДАТА	Наружное газоснабжение	СТАДИЯ	ЛИСТ	ЛИСТОВ
Разработал	Тарасов				06.16		Р	1	2
Н.контроль	Чупова				06.16				
ГИП	Шпак				06.16				
Утвердил	Шпак				06.16	Спецификация	ООО "ТеплоГазСервис"		

Позиция	Наименование и техническая характеристика	Тип, марка, обозначение документа, опросного листа	Код оборудования, изделия, материала	Завод - изготовитель	Единица измерения	Кол.	Масса ед., кг	Примечание
1								9
	КОНТРОЛЬНО-ИЗМЕРИТЕЛЬНЫЕ ПРИБОРЫ							
	Счетчик газа диафрагменный с комплектом штуцеров	ВК G-4		ЭльстерГазэлектроника	шт	1		
	пределы измерения объемного расхода 0.04-6.0 м ³ /ч движение газа слева направо							
	НЕСТАНДАРТИЗИРОВАННОЕ ОБОРУДОВАНИЕ							
	Крепление газопровода Ду25 к деревянной или кирпичной стене	952-2016-П			шт.	3		
	Спецотвод изолированный ПЭ-ст 32/32 L=0.5/2.65	952-2016-П		ОАО Леноблгаз	шт.	2		"Гусак" 1/2м
	Указательная табличка	ПП-6808			шт.	1		
	Установка указательной таблички				шт.	1		
	Установка контрольной трубки в ковре				шт.	1		
	Шкаф металлический для счетчика G4				шт.	1		
	ИЗДЕЛИЯ И МАТЕРИАЛЫ							
	Песок (для подсыпки, присыпки)				м ³	2.0		
	Эмаль ПФ-115	ГОСТ 6465-70			кг	0.5		
	Грунтовка ГФ-021	ГОСТ 9109-81*			кг	0.5		
	Электрод Э42	ГОСТ 9467-75			кг	0.5		

Сварное соединение сварных труб должно быть равнопрочно основному металлу труб или иметь гарантированный заводом - изготовителем

согласно стандарту или техническим условиям на трубы коэффициент прочности сварного соединения. см. СНиП 42-01-2002

					06.16
Изм.	К.уч.	Лист	№ док.	Подпись	Дата

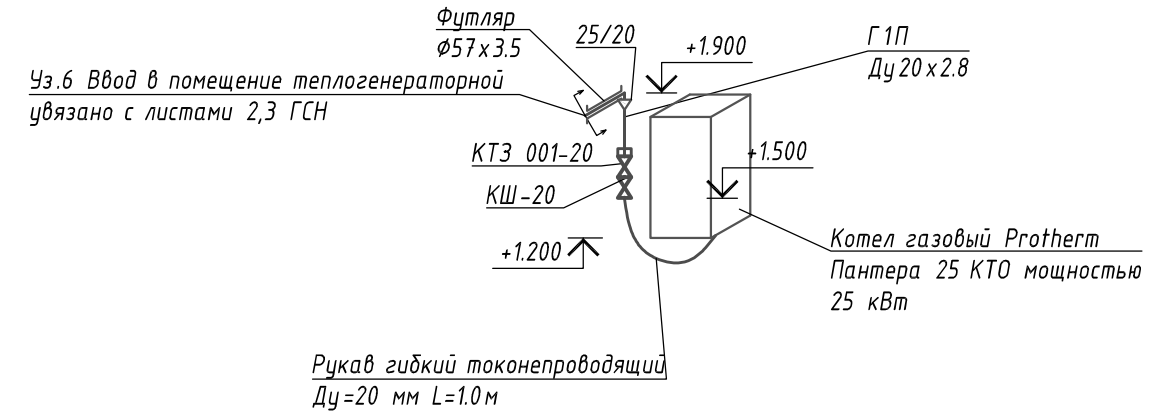
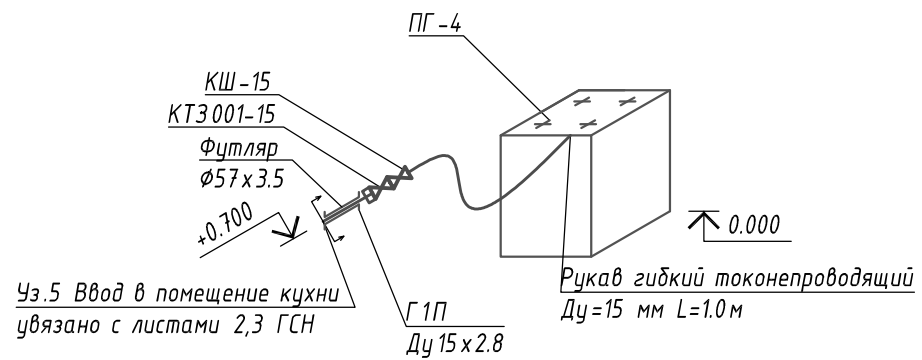
952-2016-ГСН.С

Лист

2

Согласовано

Инв. № подл. Подп. и дата. Взам. инв. ?



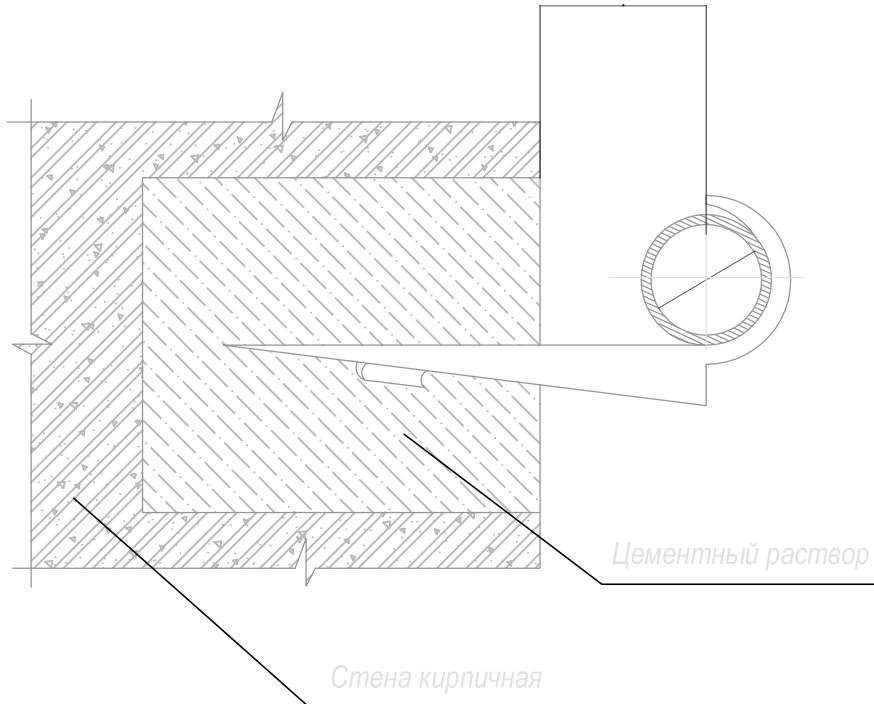
						952-2016-ГСВ			
						Газоснабжение жилого дома по адресу: СПб, п. Понтоновый, район Колпинский, ул. Колпинская, д. 11, лит. А			
Изм.	КОЛ.УЧ	ЛИСТ	И ДОК	ПОДПИСЬ	ДАТА	Газоснабжение. Внутренние устройства	СТАДИЯ	ЛИСТ	ЛИСТОВ
Разработал				Тарасов	06.16		Р	3	3
Н.контроль				Чупова	06.16				
ГИП				Шпак	06.16				
Утвердил				Шпак	06.16				
Аксониметрическая схема						ООО "ТеплоГазСервис"			

Позиция	Наименование и техническая характеристика	Тип, марка, обозначение документа, опросного листа	Код оборудования, изделия, материала	Завод - изготовитель	Единица измерения	Кол.	Масса ед., кг	Примечание
1	2	3	4	5	6	7	8	9
ОБОРУДОВАНИЕ								
	Котел газовый Protherm Пантера 25 КТО мощностью 25 кВт			Чехия	шт	1		
	ПГ-4			Волгогазаппарат	шт	2		
ПРОМЫШЛЕННАЯ ТРУБОПРОВОДНАЯ АРМАТУРА								
	Кран шаровой Ру0.1МПа, Ду-20	ТУ 3742-003-355 06687-98	КШ-20	Вехве Финляндия	шт	1		
	Кран шаровой Ру0.1МПа, Ду-15	ТУ 3742-003-355 06687-98	КШ-15	Вехве Финляндия	шт	2		
	Клапан термозапорный резьбовой, Ду-25	ТУ 3742-001-18366538-99	КТЗ 001-25	ООО"Барс-7" г.Москва	шт	1		
	Клапан термозапорный резьбовой, Ду-15	ТУ 3742-001-18366538-99	КТЗ 001-15	ООО"Барс-7" г.Москва	шт	1		
ТРУБЫ								
	Труба стальная водогазопроводная обыкновенная Ду-25x3.2	ГОСТ 3262-83			м	0.5		
	Труба стальная водогазопроводная обыкновенная Ду-20x2.8	ГОСТ 3262-83			м	0.5		
	Труба стальная водогазопроводная обыкновенная Ду-15x2.8	ГОСТ 3262-83			м	0.5		
	Труба стальная эл.сварная ϕ 57x3.5 ГОСТ 10704- 91 зр.В ст10 ГОСТ 10705- 80				м	0.6		Футляр 2шт
	Рукав гибкий изолирующий L=1.0м Ду 20	ГОСТ 21805 п.3.4		ООО"Газоводопроводные системы"	шт	1		
	Рукав гибкий изолирующий L=1.0м Ду 15	ГОСТ 21805 п.3.4		ООО"Газоводопроводные системы"	шт	2		

Сварное соединение сварных труб должно быть равнопрочно основному металлу труб или иметь гарантированный заводом - изготовителем

согласно стандарту или техническим условиям на трубы коэффициент прочности сварного соединения. см. СНиП 42-01-2002

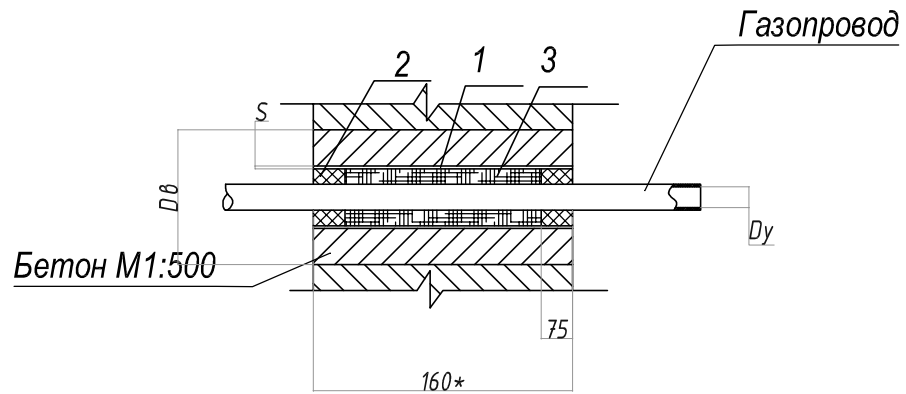
						952-2016-ГСВ.С			
						Газоснабжение жилого дома по адресу: СПб, п. Понтоновый, район Колпинский, ул. Колпинская, д. 11, лит. А			
ИЗМ.	КОЛ.УЧ	ЛИСТ	И ДОК	ПОДПИСЬ	ДАТА	Газоснабжение. Внутренние устройства	СТАДИЯ	ЛИСТ	ЛИСТОВ
Разработал		Тарасов			06.16		Р	1	2
Н.контроль		Чупова			06.16				
ГИП		Шлак			06.16				
Утвердил		Шлак			06.16				
						Спецификация	ООО "ТеплоГазСервис"		



Ди, мм	L, мм	Масса, кг
15	30±1	0,052
20	33±1	0,052
25	37±1	0,052

Инв. подл.	Подл. и дата	Взам. инв. ?

952-2016-П					
Газоснабжение жилого дома по адресу: СПб, п. Понтоновый, район Колпинский, ул. Колпинская, д. 11, лит. А					
изм.	кол.ч	лист	н док	подпись	дата
Разработал	Тарасов			<i>Тарасов</i>	06.16
Н.контроль	Чупова			<i>Чупова</i>	06.16
ГИП	Шпак			<i>Шпак</i>	06.16
Утвердил	Шпак			<i>Шпак</i>	06.16
			Приложения		
			Крепление газопровода Ду15-32 к стене		
			СТАДИЯ	ЛИСТ	ЛИСТОВ
			Р	1	1
			ООО "ТеплоГазСервис"		



* Размер уточнить по месту

Таблица 1

Dу мм	Dв x S	Масса кг
15	57x3.5	2,00
20	57x3.5	2,00
25		
32	76x3.5	3,00

Таблица

Поз.	Наименование	Ед. изм.	Dу, мм		
			15	25	32
1	Труба DвxS ГОСТ 10704	м	0,5	0,5	0,5
		кг	1,5	2,00	3,5
Масса без учета строительных материалов					
Материалы					
2	Битум нефтяной изоляционный БНИ-IV ГОСТ 9812-74	кг	0,1	0,20	0,3
3	Памятка смоляная ленточная ГОСТ 18183-77	дм	0,2	0,33	0,5

* - труба по ГОСТ 3262-83

Взам. инв. ?

Подп. и дата

Инв. ? подл.

952-2016-П

Газоснабжение жилого дома по адресу: СПб, п. Понтонный, район Колпинский, ул. Колпинская, д. 11, лит. А

Изм.	Кол. уч.	Лист	№ док.	Подпись	Дата
Разработал				Тарасов	06.16
Н.контроль				Чупова	06.16
ГИП				Шпак	06.16
Утвердил				Шпак	06.16

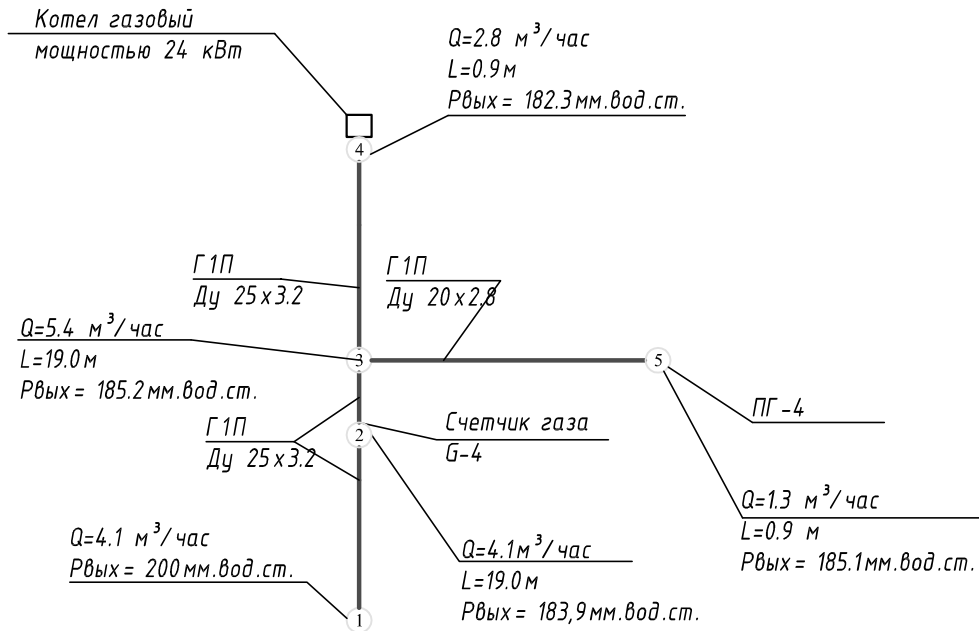
Приложения

СТАДИЯ	ЛИСТ	ЛИСТОВ
Р		1

Прокладка газопровода в футляре через стену

ООО "ТеплоГазСервис"

Расчетная схема газопровода низкого давления



Условные обозначения

- ② - расчетная узловая точка;
- ②—③ - расчетный участок;
- $Q=2.8 \text{ м}^3/\text{ч}$ - расход газа на участке при $\sigma \text{ с и } 0,10132 \text{ МПа}$.
- $P=200,0 \text{ мм.вод.ст}$ - давление на участке

Взам. инв. ?

Подп. и дата

Инв. ? подл.

952-2016-П

Газоснабжение жилого дома по адресу: СПб, п. Понтоновый, район
Колпинский, ул. Колпинская, д. 11, лит. А

Изм.	Кол.уч	Лист	№ док.	Подпись	Дата
Разработал		Тарасов		<i>Тарасов</i>	06.16
Н.контроль		Чупова		<i>Чупова</i>	06.16
ГИП		Шпак		<i>Шпак</i>	06.16
Утвердил		Шпак		<i>Шпак</i>	06.16

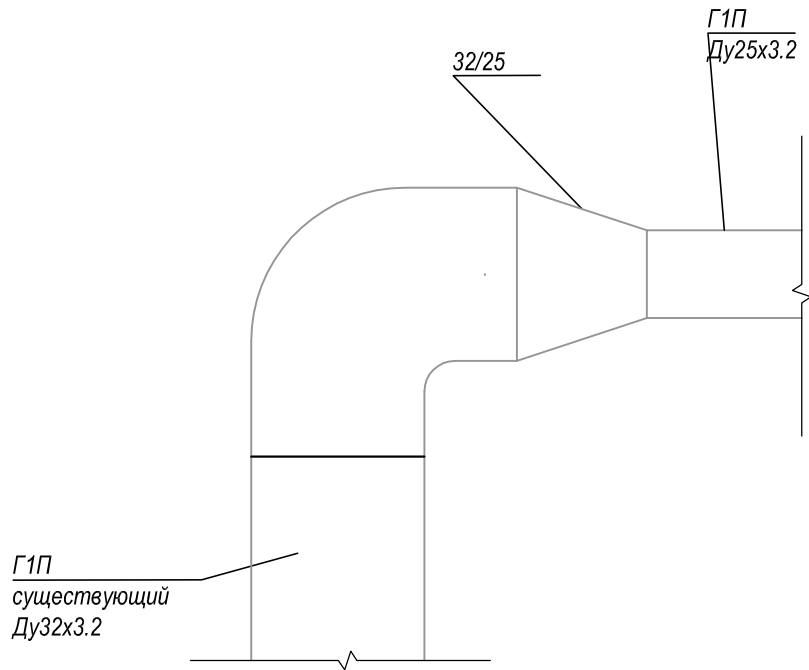
Приложения

СТАДИЯ	ЛИСТ	ЛИСТОВ
Р		1

Гидравлическая расчетная схема
газопровода низкого давления

ООО "ТеплоГазСервис"

Шпак

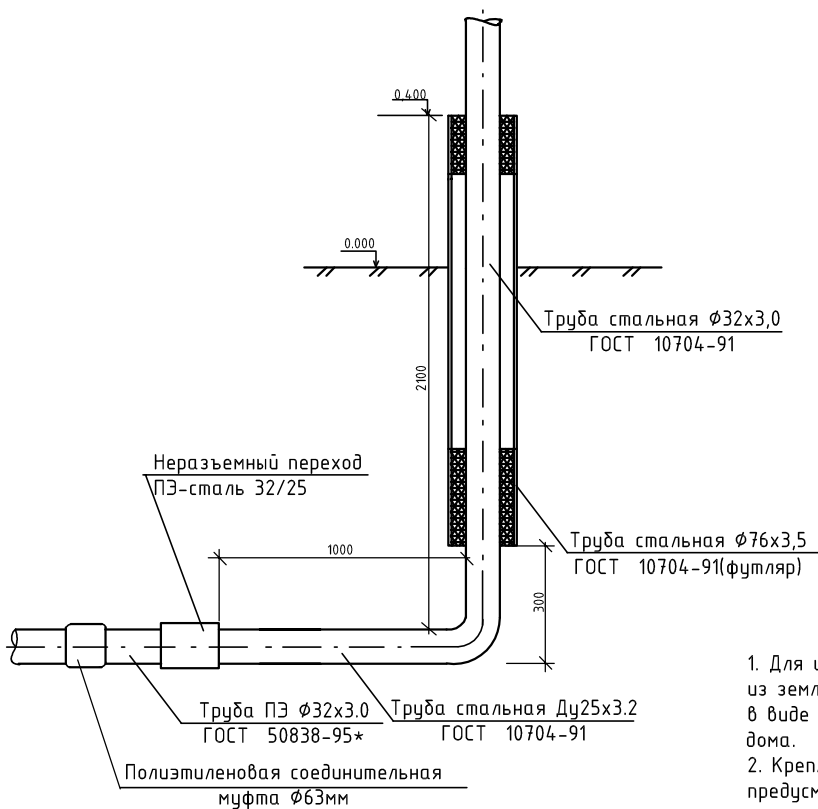


Инв. ? подл.	Подл. и дата	Взаим. инв. ?

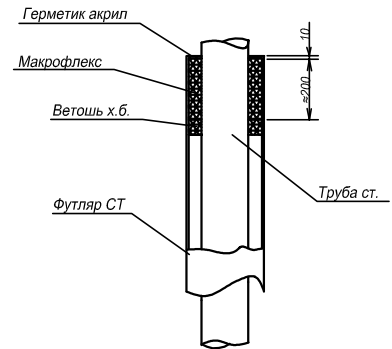
952-2016-П					
Газоснабжение жилого дома по адресу: СПб, п. Понтонный, район Колпинский, ул. Колпинская, д. 11, лит. А					
ИЗМ.	КОЛ.УЧ	ЛИСТ	И ДОК.	ПОДПИСЬ	ДАТА
Разработал	Тарасов			<i>Тарасов</i>	06.16
Н.контроль	Чупова			<i>Чупова</i>	06.16
ГИП	Шпак			<i>Шпак</i>	06.16
Утвердил	Шпак			<i>Шпак</i>	06.16
			Приложения		
			Узел врезки		
			СТАДИЯ	ЛИСТ	ЛИСТОВ
			Р		1
			ООО "ТеплоГазСервис"		

Спецификация

№ исполнения	Н/соед	Трубы	ГОСТ	Ед.изм	Кол-во	Футляр
1	32/32	ПЭ80ГАЗ SDR11 32х3,0 сталь 32х3,0 в изол. "в/у" типа	ГОСТ Р50838-95 ГОСТ 8732	м м	0,5 2,65	ст.76х3,5 в изол. "в/у" типа - 1,5м
2	40/42	ПЭ80ГАЗ SDR11 40х3,7 ст. 42х3,0 в изол. "в/у" типа	ГОСТ Р50838-95 ГОСТ 8734	м м	0,5 2,65	ст.89х4,0 в изол. "в/у" типа - 1,5м
3	63/57	ПЭ80ГАЗ SDR11 63х5,8 сталь 57х3,5 в изол. "в/у" типа	ГОСТ Р50838-95 ГОСТ 8732	м м	0,5 2,65	ст.108х4,0 в изол. "в/у" типа - 1,5м



Герметизация футляра



ПРИМЕЧАНИЯ:

- Для исключения разрыва газопровода на выходе из земли предусмотрено компенсирующее устройство в виде свободного поворота газопровода по стене дома.
- Крепление газопровода на выходе из грунта предусмотрено скользящими опорами для обеспечения самокомпенсации.
- Предусмотреть отверстие в футляре для контроля межтрубного пространства на загазованность.

952-2016-П

Газоснабжение жилого дома по адресу: СПб, п. Понтонный, район Колпинский, ул. Колпинская, д. 11, лит. А

ИЗМ.	КОЛ.УЧ	ЛИСТ	Н ДОК	ПОДПИСЬ	ДАТА
Разработал		Тарасов		<i>Тарасов</i>	06.16
Н.контроль		Чупова		<i>Чупова</i>	06.16
ГИП		Шпак		<i>Шпак</i>	06.16
Утвердил		Шпак		<i>Шпак</i>	06.16

Приложения

Спецотвод СОИ-2

СТАДИЯ	ЛИСТ	ЛИСТОВ
Р		1

ООО "ТеплоГазСервис"

Взаим. инв. ?

Подп. и дата

Инв. ? подл.